

Boletim Técnico #07

Otimização de componentes e perfis - Linha Produtiva



Destaque deste número

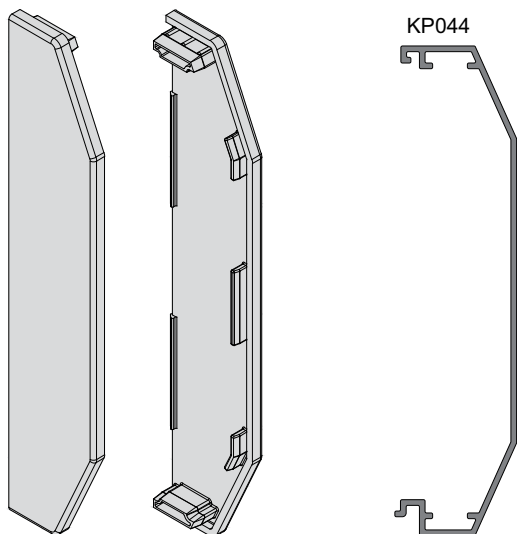
Atualização do componente tampa NYL609.....	Pág 02
Atualização do componente tampa NYL610.....	Pág 02
Atualização do perfil tampa interna KP106.....	Pág 03
Atualização do perfil tampa interna KP107.....	Pág 04
Atualização do perfil pista de trilho KP116.....	Pág 05

DE

PARA

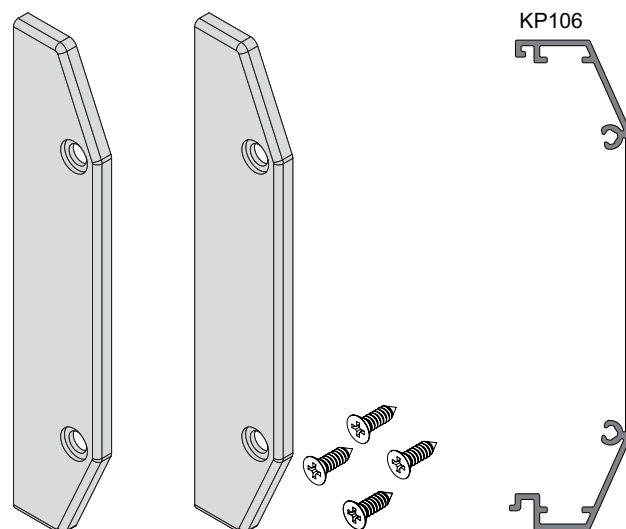
NYL575

Tampa caixa da persiana integrada para janela
 Cor: Branco / Preto
 Aplicação: KP044



NYL609

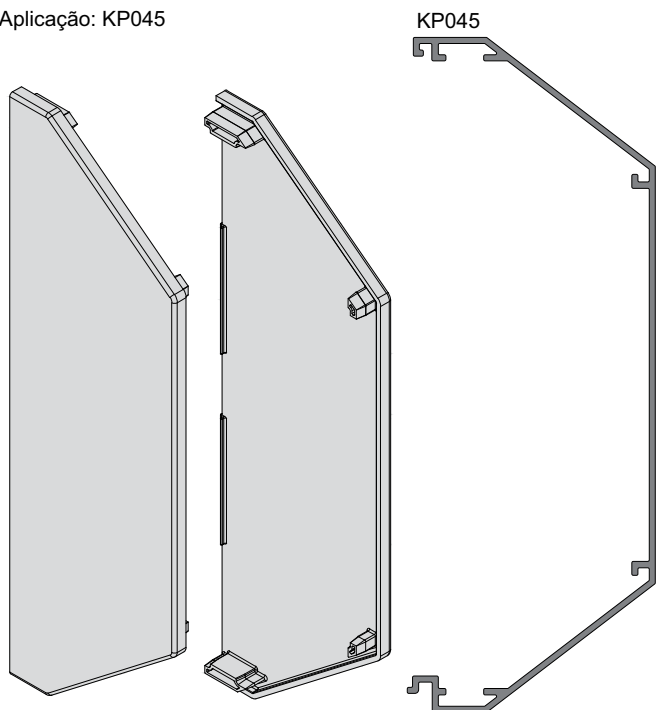
Tampa caixa da persiana integrada para janela
 Cor: Branco / Preto
 Aplicação: KP106



Embalagem: 01 par NYL609 e 04 parafusos 3,9 x 13 inox

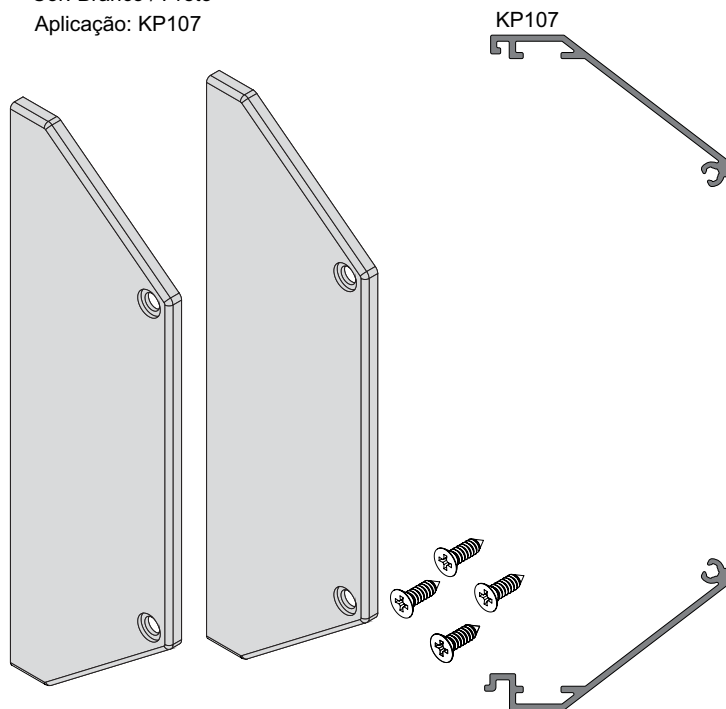
NYL576

Tampa caixa da persiana integrada para porta
 Cor: Branco / Preto
 Aplicação: KP045



NYL610

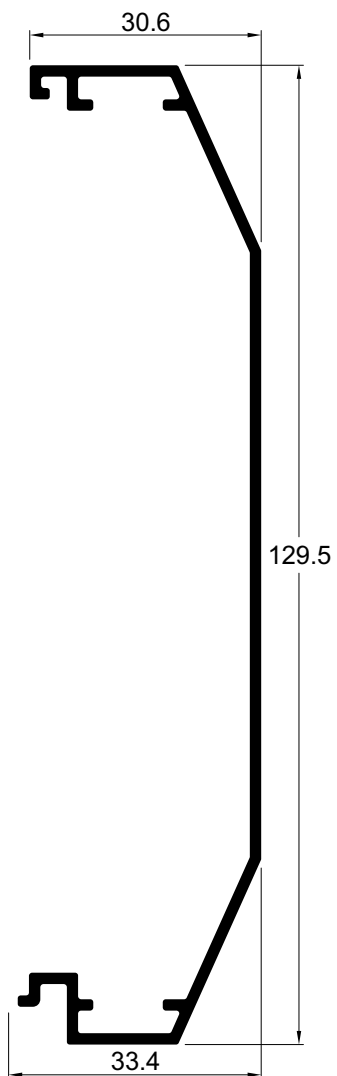
Tampa caixa da persiana integrada para porta
 Cor: Branco / Preto
 Aplicação: KP107



Embalagem: 01 par NYL610 e 04 parafusos 3,9 x 13 inox

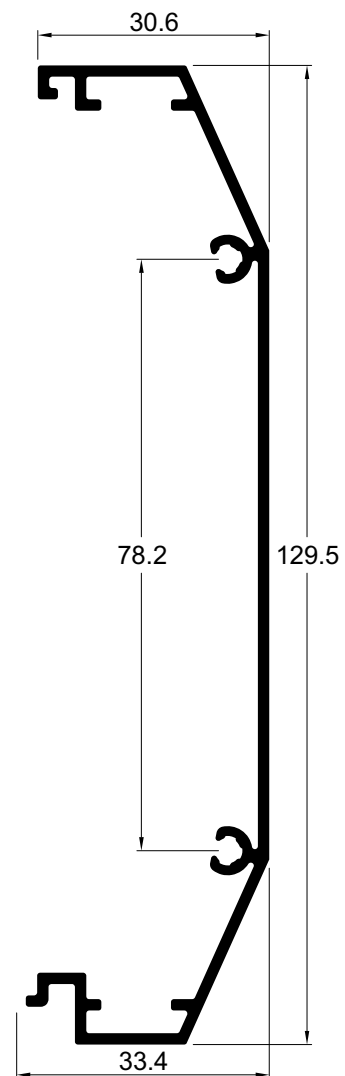
DE

KP044 0,818 Kg/m
Tampa interna integrada



PARA

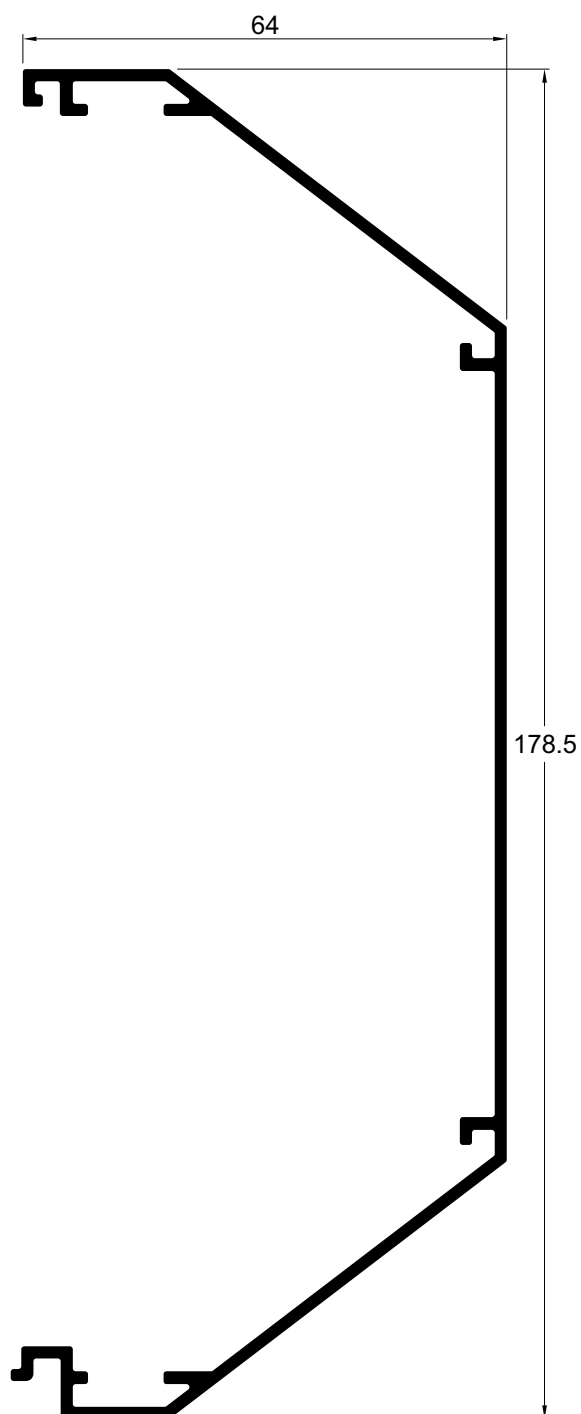
KP106 0,920 Kg/m
Tampa interna integrada



DE

KP045 1,338 Kg/m

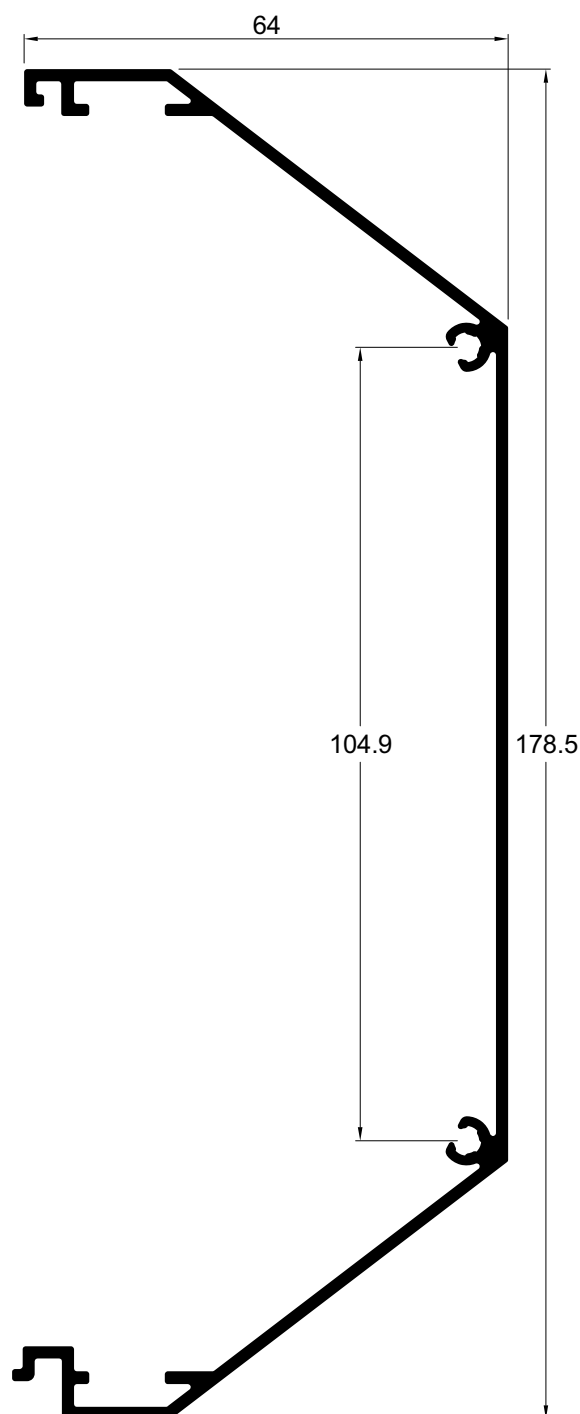
Tampa interna integrada (porta)



PARA

KP107 1,392 Kg/m

Tampa interna integrada (porta)

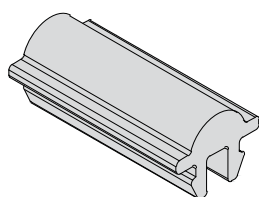


DE

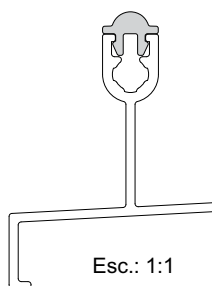
PARA

NYL583

Pista plástica para trilho
Cor: Preto



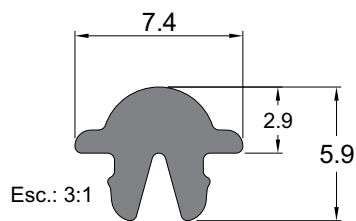
Aplicado



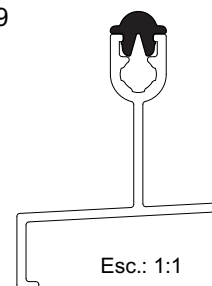
Material: Polipropileno

KP116 0,060 Kg/m

Pista para trilho clicado
Cor: Anodizado fosco



Aplicado



Material: Alumínio



hydro.com/brasil



[@hydronobrasil](https://www.facebook.com/hydronobrasil)



[@hydronobrasil](https://www.instagram.com/hydronobrasil)



[Norsk Hydro](https://www.linkedin.com/company/Norsk-Hydro)



[hydronobrasil](https://www.youtube.com/hydronobrasil)