

Boletim Técnico #09

Otimização de componentes e perfis - Linha Nova Gold



Destaque deste número

Nova tampa para montantes NYL611.....	Pág 02
Substituição do KITGN12 para MAC1037 e KITGN29.....	Pág 03
Novos perfis trilhos para porta GN120 e GN129.....	Pág 04

Tampa para montantes

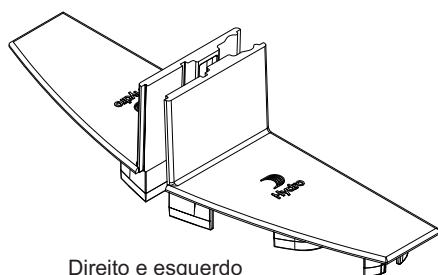
NYL611

Tampa de Acabamento.
Nylon Branco ou Preto.
Aplicação: Portas de Correr.

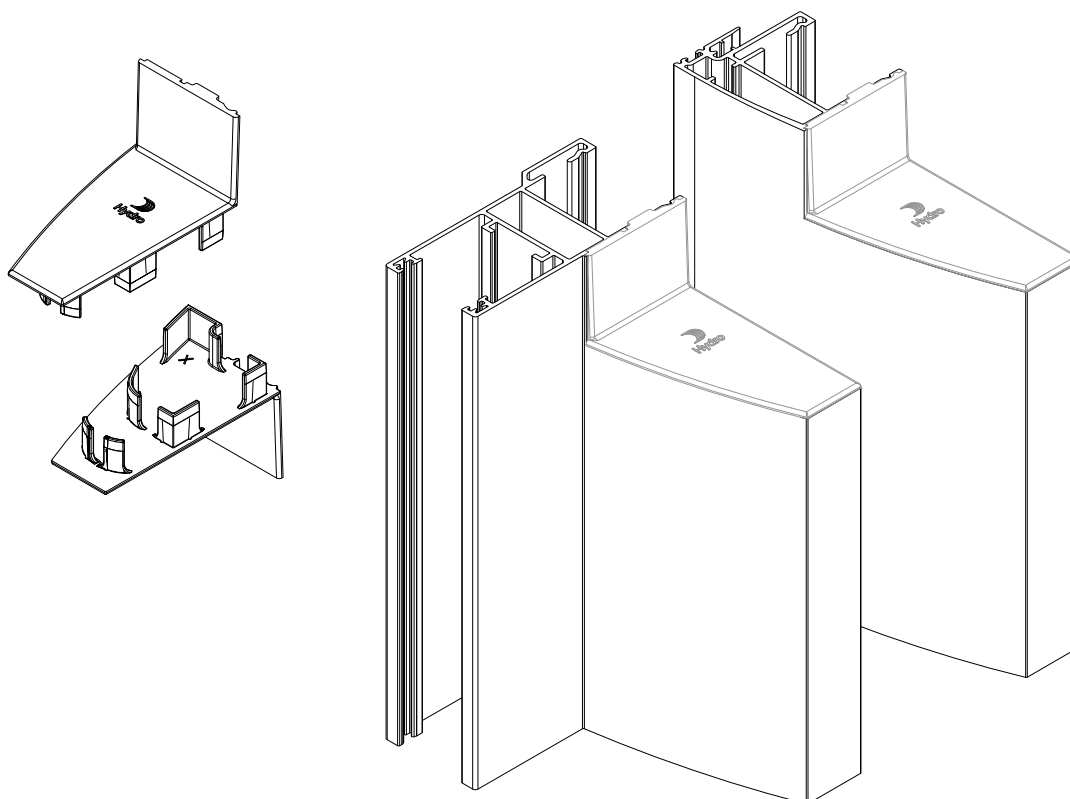
PERFIS

GN118

GN119



Aplicação

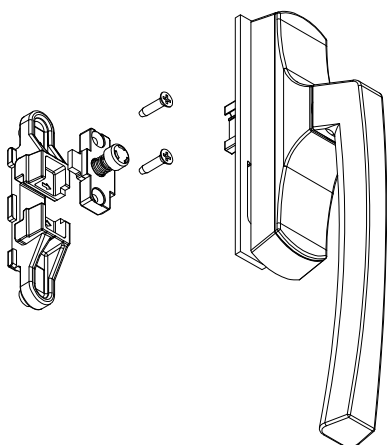


Substituição do KITGN12 para MAC1037 e KITGN29

DE

KITGN12

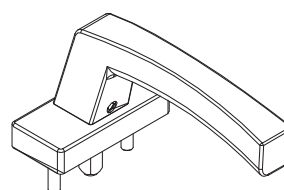
Kit Cremona 0-180° sem Antifalsa Manobra.
Alumínio Branco ou Preto.
Aplicação: Janelas e Portas de Correr - Contact.
Capacidade: 60 Kg.



PARA

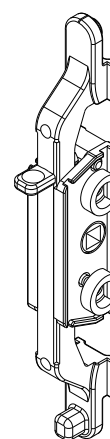
MAC1037

Maçaneta Cremona Multiponto p/ Janela.
Alumínio Branco ou Preto.
Aplicação: Janelas de correr -
Contact e Tradicional.
Capacidade: 120 Kg.



KITGN29

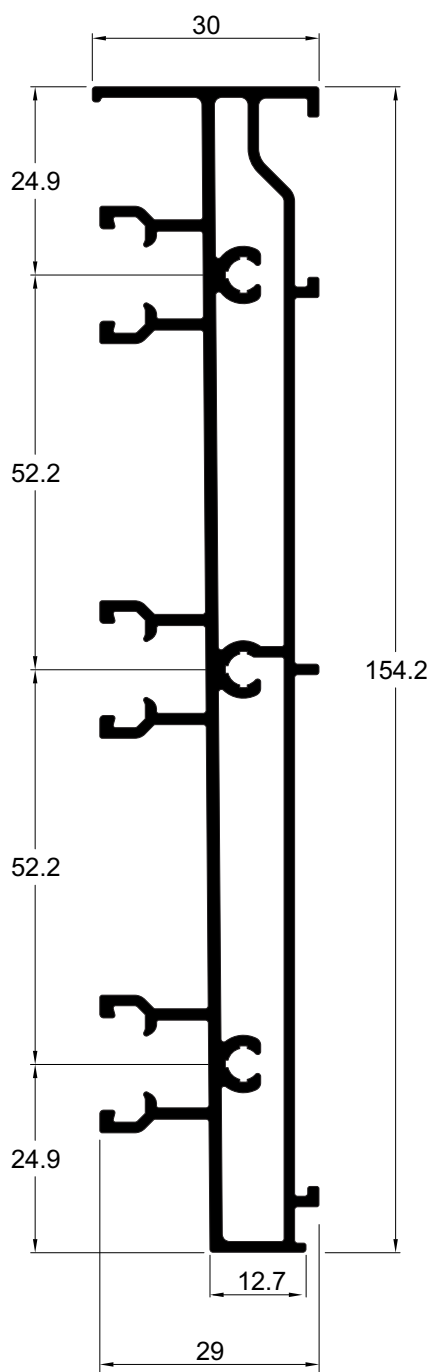
Kit de Movimentação do Fecho Martelina e da Fechadura.
Zamak Zinc.
Aplicação: Janelas e Portas de Correr -
Contact e Tradicional.
Capacidade: 120 Kg.
Nota: Para a abertura da folha a
maçaneta gira no sentido horário.



Perfis trilhos para porta

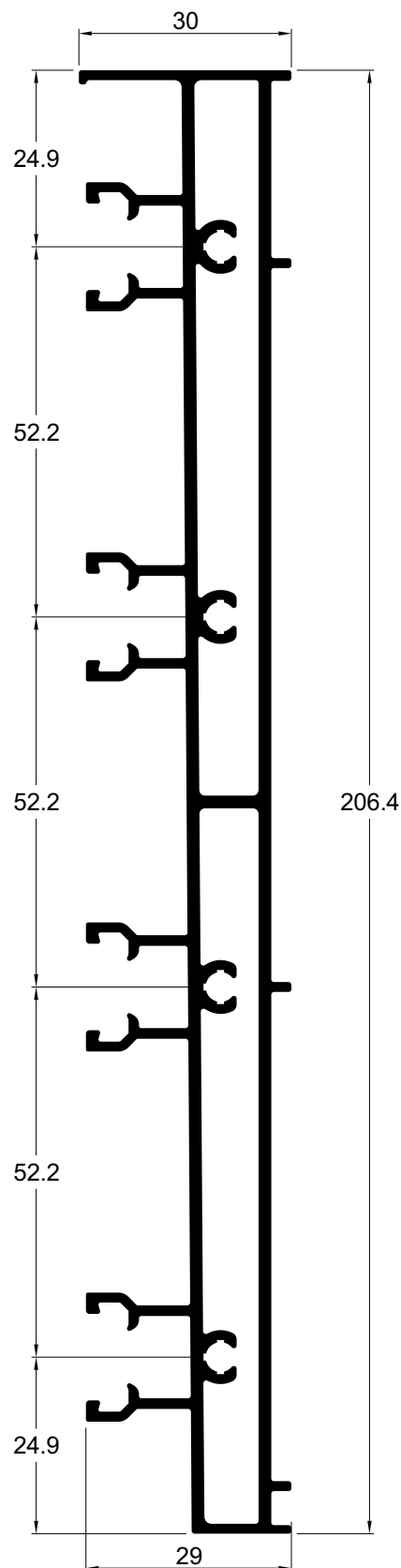
GN120 2,120 Kg/m

Travessa inferior de 3 planos para porta
 *Pressão d'água de até 150 Pa



GN129 3,053 Kg/m

Travessa inferior de 4 planos para porta
 *Pressão d'água de até 150 Pa





hydro.com/brasil



[@hydronobrasil](https://www.facebook.com/hydronobrasil)



[@hydronobrasil](https://www.instagram.com/hydronobrasil)



[Norsk Hydro](https://www.linkedin.com/company/Norsk-Hydro)



[hydronobrasil](https://www.youtube.com/hydronobrasil)