

ARTLINE XL

LIGHT IS MORE



Arquiteto: Daniel Isern
Fotografia: Adrià Goula



By  Hydro



ARTLINE XL

/ MAIORES DIMENSÕES
COM MENOR PRESENÇA
DE ALUMÍNIO RESULTAM
EM MAIS LUZ

PARA SAIR DO HABITUAL

A tendência arquitetônica mundial nos últimos anos conduz a grandes superfícies envidraçadas. Para assegurar o conforto na utilização, a ARTLINE XL permite mover suavemente painéis envidraçados até 1200 kg por folha, assegura a resistência mecânica à pressão do vento e dissimula os perfis de marco quando é requerido no projeto.

ARTLINE XL, UM SISTEMA DE CORRER COM GRANDES PRESTAÇÕES.

A acompanhar a estética notável, a ARTLINE XL reúne diversas prestações e garantias de produto de máxima exigência a ARTLINE XL oferece o difícil equilíbrio entre transparência e conforto.



Arquiteto: Antonio García - Ruiz
Fotografia: Art Sánchez

O sistema Artline XL possibilita trabalhar em 1 ou mais planos

ARTLINE XL

/ UM GRANDE SISTEMA DE CORRER



CARACTERÍSTICAS

GRANDES DIMENSÕES

- As dimensões H x L dependem da proporção e pressão/sução dinâmica do vento, e é necessário calcular de acordo com o projeto. É recomendado não exceder a proporção de 2'5/1 para que a folha seja manuseada facilmente.
- O sistema dispõe de perfis de grande inércia para alturas >3 m. Deve realizar-se um cálculo de inércia em função da dimensão e pressão do vento.
- Peso máximo por folha de 1200 kg. Cada folha leva dois rolamentos duplos em aço inox.
- Existe rolamento até 500 kg e outro de >500 kg a 1200 kg.
- Para pesos superiores a 500 kgs é recomendável motorizar as folhas.

PERFORMANCES DE ESTANQUIDADE

- Permeabilidade ao ar: EN 12207 A3.
- Estanquidade à água: EN 12208 E750.
- Resistência ao vento: EN 12210 C3.

PERFORMANCES ACÚSTICAS

- $R_w (C, C_{tr}) = 37 (-1; -1) \text{ dB}$
Dimensão H3950 x L2400 mm

SEGURANÇA

- Este mecânico EN 13155 de classe 1 para a resistência a força de manobra e de classe 4 para a resistência ao impacto.

DESIGN

- Marcos que se podem embutir na parede interior e exterior.
- Montantes laterais com puxador e fecho incorporado, com vista frontal de 30 mm.

ACESSIBILIDADE E CONFORTO

- Caixilho embutido à face do solo para conforto absoluto de acesso. Prever drenagem abaixo do solo.
- Motorização opcional em todas as aplicações.

FECHOS

- Sistema de fechos multipontos. Existem três variantes: fecho automático, fecho de retenção e fecho com chave interior.



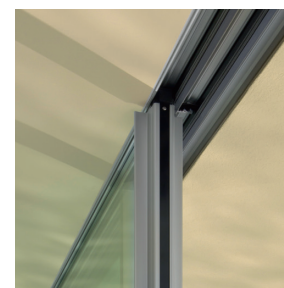
ARTLINE XL

/ LEVEZA ESTÉTICA

MARCOS OCULTOS

Tanto os marcos laterais como na soleira e marco superior podem ser embutidos e tornar-se quase totalmente ocultos. Desta forma, só os perfis verticais de cruzamento das folhas permanecem visíveis, com uma vista frontal de 38mm, e uma seção em profundidade que varia em função da inércia requerida para suportar a pressão do vento de acordo com as dimensões do vão.

A elegância que resulta desta solução é a resposta ideal para os projetos arquitetónicos que procuram a máxima transparência.



Vista da folha aberta com marco superior embutido num teto falso.



Detalhe do nó central de cruzamento das folhas com soleira embutida no pavimento interior e exterior. A profundidade do montante da folha depende da pressão que é necessário suportar para que o vidro não crie flecha superior ao permitido.

ÂNGULO LIVRE

A ARTLINE XL permite configurar o marco com abertura em ângulo de 90°, sem montante. Desta forma, ao abrir as folhas, a esquina fica totalmente aberta eliminando a linha que separa o interior do exterior. Ao fechar, as folhas encontram-se em ângulo assegurando a estanquidade à água e ao ar.



Abertura de ângulo a 90° sem montante



ARTLINE XL

/ AREDES ENVIDRAÇADAS
COM SEGURANÇA
E CONFORTO

O vidro por si só não pode deslizar e manter a estanquidade e a resistência mecânica à pressão do vento. A ARTLINE XL consegue converter estas grandes superfícies envidraçadas numa parede resistente, estanque à água de acordo com ensaios realizados, pouca permeabilidade ao ar e que retarda a intrusão. Tudo isto graças ao design do sistema e aos ensaios superados que o certificam.

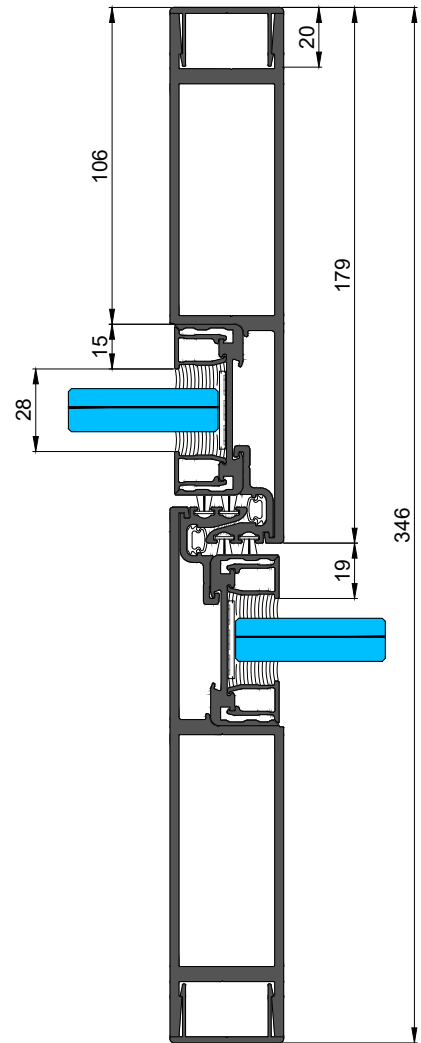


Gabinete de arquitetura: ANTE Architecten

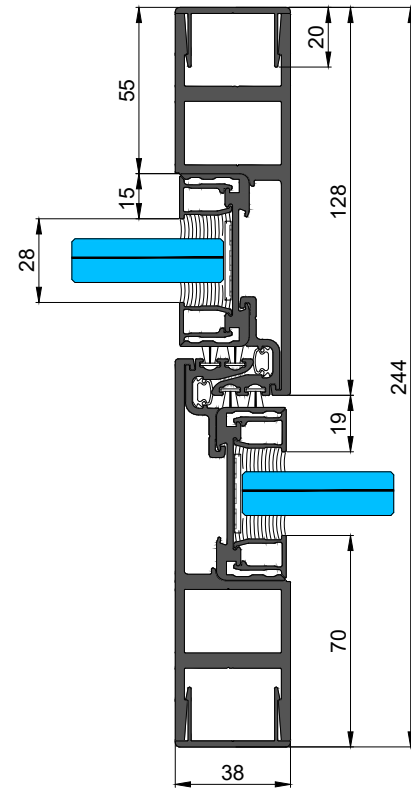
O movimento destes grandes vãos envidraçados é feito de forma suave com pesos até 1200 kgs* (para pesos superiores a 500 kg é recomendável motorizar). Para pessoas com alguma dificuldade em realizar qualquer pequeno esforço é possível motorizar todas as aplicações.

CORTES

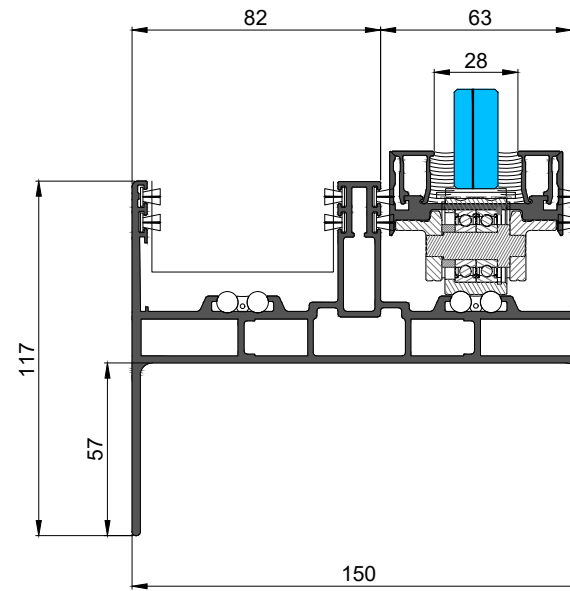
SECÇÃO CENTRAL FOLHAS
MONTANTE 38 mm REFORÇADO



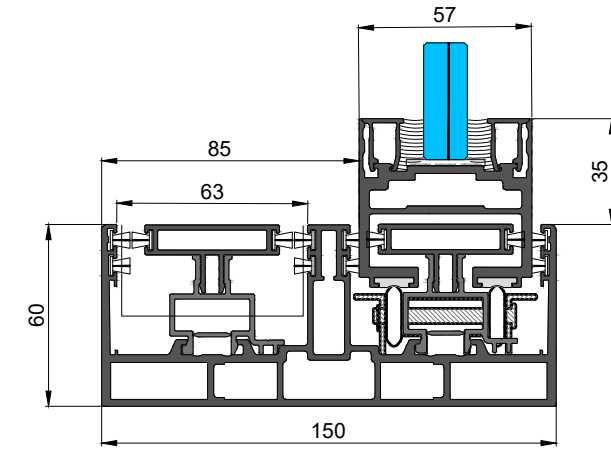
SECÇÃO CENTRAL FOLHAS
MONTANTE 38 mm



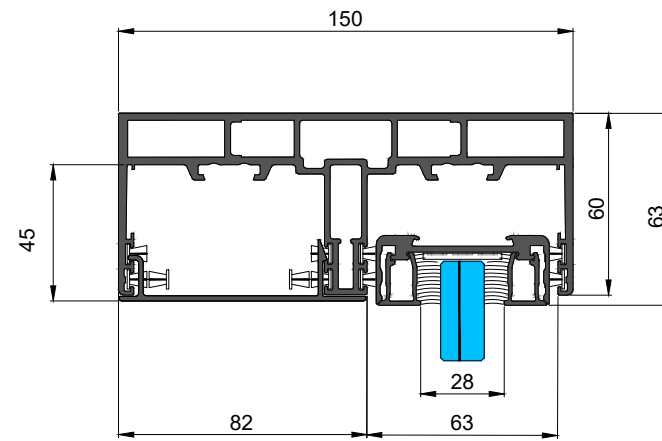
SECÇÃO DE SOLEIRA ROLAMENTO DUPLO NA
FOLHA ATÉ 1200 KG



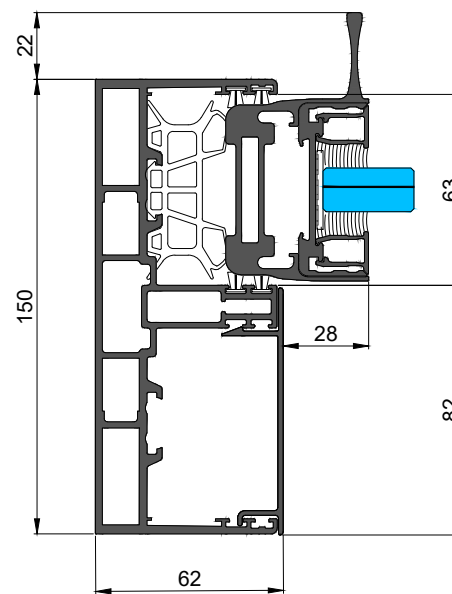
SECÇÃO DE SOLEIRA ROLAMENTO
DUPLO NO MARCO ATÉ 500 KG



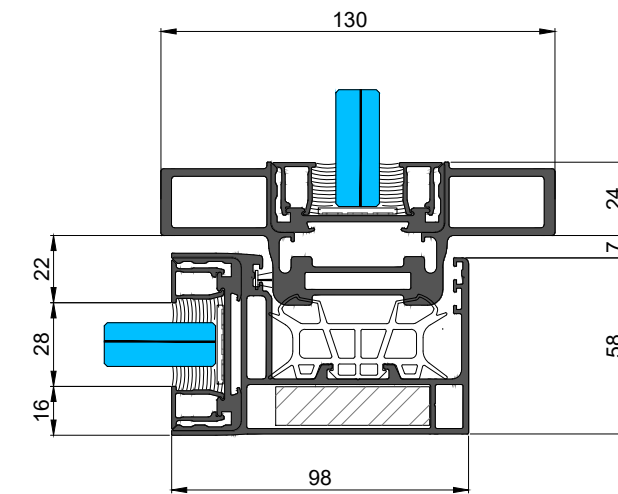
SECÇÃO SUPERIOR FOLHA E MARCO
ENCHIMENTO DE 40 A 52 mm



SECÇÃO LATERAL FOLHA E MARCO
ENCHIMENTO DE 40 A 52 mm



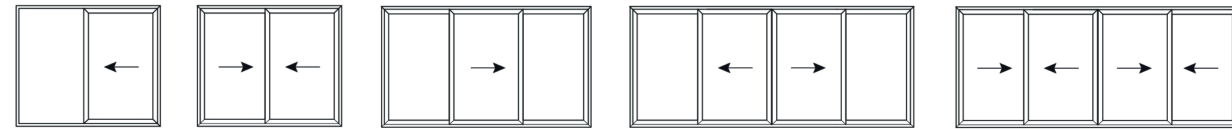
SECÇÃO DE ÂNGULO 90°
ENCHIMENTO DE 40 A 52 mm



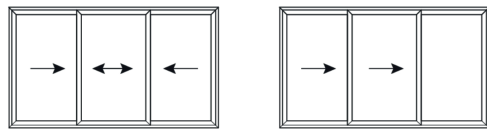
APLICAÇÕES

É possível motorizar todas as aplicações. Para pesos de folha >500 kg, é recomendável motorizar por motivos de segurança.

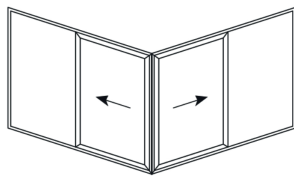
2 planos



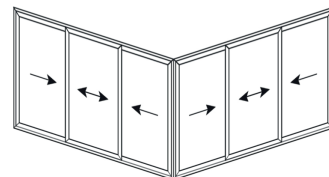
3 planos



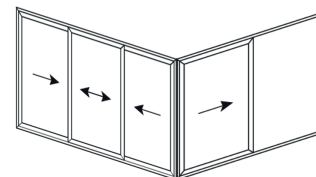
2 planos



3 planos



Combinação de 2 e 3 planos



PERFORMANCES

PERFORMANCES DE ESTANQUIDADE A.E.V. (AR, ÁGUA, VENTO)

Aplicação	Dimensões L x H	A	E	V
Porta-janela de duas folhas	4000 x 2800	3	E750	C3
Janela de 2 folhas móveis	3313 x 3789	3	4A	C2
Janela de 4 folhas fixo + correr + correr + fixo	5045 x 2857	3	7A	C2
Janela de 4 folhas de canto (90°) fixo + correr + correr + fixo	(2400+1156) x 2500	3	8A	C3
Janela de 2 folhas móveis correr + correr	4000 x 4500	4	9A	C3

PERFORMANCES ACÚSTICAS

Aplicação	Dimensões L x H	RW (C; Ctr)	Vidro
Porta-janela de duas folhas	4509 x 2788	42 [-2; -5] dB	12VSG/12Ar/6/12Ar/8VSG
Janela de 2 folhas móveis	3950 x 2400	37 [-1; -1] dB	66.2Si/12Ar/6/12Ar/44.2Si
Janela de 2 folhas móveis	3950x2400	34 [-1; -1] dB	8/12Ar/4/12Ar/44.2Si



A folha desliza apoiada sobre os rolamentos como se mostra na fotografia. Cada carro leva 4 roletes duplos de aço inoxidável qualidade marina, que deslizam sobre um carril duplo de aço inox que suporta 500 kg de peso com um esforço mínimo de movimento. Pode chegar a 1200 kg com utilização de carros de 8 roletes. Para pesos >500 kg é recomendado motorizar as folhas.





Arquiteto: Daniel Isern
Fotografia: Adrià Goula

MATERIAIS E COMPONENTES

Tal como acontece com todos os sistemas Technal, apenas materiais e componentes de alta qualidade são utilizados, para uma manutenção reduzida e desempenho a longo prazo.

- Os perfis de alumínio são extrudidos a partir das ligas 6060 T5 NBR 7000
- Os acessórios são de alumínio ou liga de alumínio.
- Todas as juntas EPDM ou TPE (Termo plástico elastómero).
- Os parafusos são em inox.

ACABAMENTOS E CORES

Uma grande variedade de acabamentos está disponível para responder as exigências dos projetos individuais, acrescentar nos edifícios existentes e fornecer liberdade de design adicional para arquitetos e designers de acordo com as normas NBR 14.232 e NBR 12.609



IMAGINE WHAT'S NEXT

