

Hydro

UNIVERSAL

VARANDA E GRADIL





Hydro – A empresa de energia e alumínio

A Hydro é uma líder industrial que constrói negócios e parcerias para um futuro mais sustentável. Desenvolvemos indústrias que fazem a diferença para as pessoas e para a sociedade. Desde 1905, a Hydro transforma recursos naturais em produtos e negócios relevantes para as pessoas, criando um local de trabalho seguro e protegido para nossos 31.000 empregados*, em mais de 140 unidades, em 40 países. Hoje, possuímos e operamos vários negócios, além de investirmos em indústrias sustentáveis.

A Hydro, por meio de seus negócios, está presente em uma ampla gama de segmentos do mercado de alumínio, energia, reciclagem de metais, energias renováveis e baterias, oferecendo conhecimentos e competências únicas.

A Hydro está comprometida em liderar o setor na criação de um futuro mais sustentável, criando sociedades mais viáveis ao desenvolver recursos naturais em produtos e soluções de maneiras inovadoras e eficientes.

*Informação referente a data de fechamento do material.

Hydro Bauxita & Alumina

A Hydro Bauxita & Alumina inclui uma das maiores minas de bauxita do mundo e a maior refinaria de alumina fora da China, ambas no Brasil, representando dois elos importantes na cadeia de produção do nosso alumínio. Nossos mais de 4.000 empregados* trabalham nos escritórios do Brasil, na mina de Paragominas e na refinaria de alumina em Barcarena, no norte do país. Além disso, comercializamos alumina para clientes externos.

Hydro Energia

A Hydro Energia tem mais de 100 anos de experiência em energia hidrelétrica, sendo uma das três maiores operadoras de produção de energia na Noruega e empregando 200 pessoas*. Além disso, estamos envolvidos com energia eólica na Noruega e temos uma participação importante no mercado de energia na região nórdica e no Brasil.



Hydro Extrusão


A Hydro Extrusão é uma empresa líder mundial em extrusão de alumínio, com cerca de 100 unidades de produção, em 40 países, e empregando 20.000 pessoas. Por meio de uma combinação exclusiva de

experiência local, rede global e recursos de P&D incomparáveis, podemos oferecer desde perfis padronizados até desenvolvimento e fabricação avançados para a maioria das indústrias.



Portfólio Hydro

Para todos os tipos e padrões de obras.

<p>Linhas Comerciais</p>	<p>ECO  ² FAÇADE</p> <p>UNIT</p> <p>CITTÀ</p> <p>ELEGANCE MIRROR</p>
<p>Linhas Residenciais</p>	<p>SKYLINE</p> <p>UNICA</p> <p>PRODUTIVA25</p> <p>NOVA GOLD</p> <p>INOVA</p> <p>GOLD Slim</p> <p>MASTER</p>
<p>Complementos de Arquitetura</p>	<p>ESPLENDOOR</p> <p>MIRANTE</p> <p>UNIVERSAL VARANDA E GRADIL</p> <p>UNIVERSAL PORTÃO E GRADE</p>



UNIVERSAL

VARANDA E GRADIL

Linha Universal Varanda – Gradis de Alumínio

Principal elemento de proteção em sacadas de edifícios e espaços públicos, o gradil deve apresentar sempre um desempenho impecável. Os gradis Universal Varanda atendem a essa exigência de forma plena, aliando à sua construção uma série de

inovações que otimizam a performance e trazem segurança. O sistema também oferece gradis projetados para suportar a instalação dos mais modernos fechamentos de vidro para sacadas, compatíveis com qualquer modelo do mercado.



Normas	B-01 B-02
Tipologias	C-01
Diagramas	D-01 D-07
Perfis	E-01 E-10
Componentes	F-01 F-12
Detalhes Construtivos	G-01 G-03
Projetos de Montagem	H-01 H-23

NORMA NBR 14718:2019

O Gradil da Linha Universal é um sistema composto por perfis e acessórios de alumínio com diversas tipologias disponíveis possibilitando a execução de retas, curvas ou cantos, obedecendo as características de cada projeto.

O sistema obedece a todos os requisitos de segurança da norma NBR 14718:2019. O painel de proteção resiste a altos impactos e o perfil do parapeito respeita a altura recomendada. É possível ainda, instalar o produto sobre o peitoril de alvenaria, com uma solução prática, leve e resistente.

MAPA DE VELOCIDADE DO VENTO POR REGIÃO NO BRASIL

A velocidade do vento é o parâmetro inicial para o cálculo da pressão do vento no local desejado, além disso deve-se levar em conta, ainda, a altura do edifício, rugosidade do terreno, densidade de construções no entorno, topografia, forma geométrica do edifício, entre outras características.

Para facilitar, a NBR 14.718 já traz a seguinte tabela 1 que determina as cargas de uso e segurança a serem aplicadas nos ensaios de cada tipo de guarda-corpo. Deve-se considerar a pressão de vento do local em caso de guarda-corpos externos.

Qualquer solicitação de pressão de vento superior às indicadas e/ou tipos de aplicações diferentes deve-se consultar o departamento de engenharia da HYDRO EXTRUSION BRASIL.

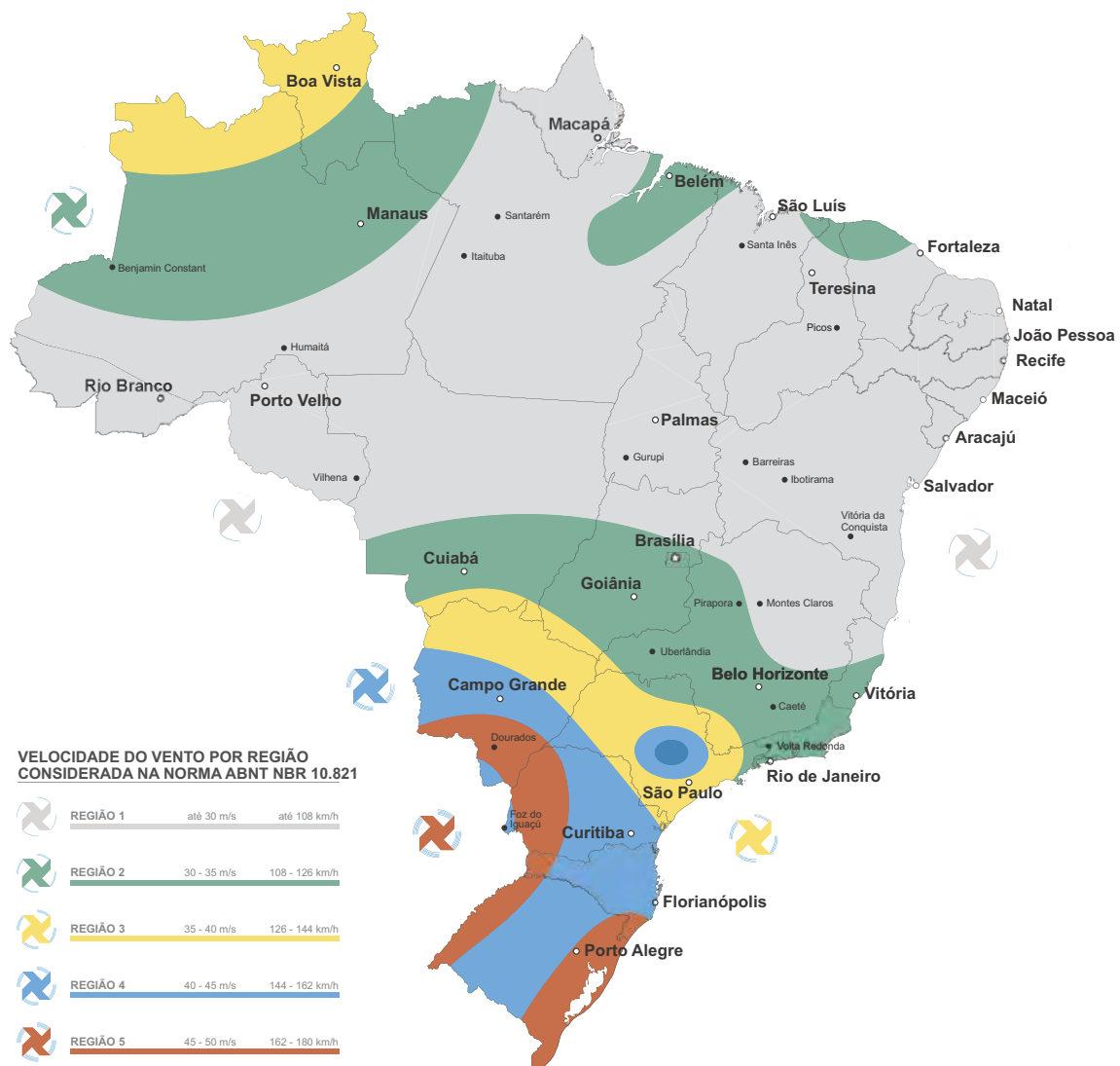


Tabela 1 - Classificação dos guarda-corpos, conforme sua aplicação (NBR14.718:2019)

Aplicação	Quantidade de pavimentos	Altura máxima (m)	Região do país	Carga de uso	Deslocamento horizontal máximo (mm)	Carga de segurança (N/m)	Deslocamento horizontal máximo (mm)
Residencial ou comercial de uso privativo e áreas técnicas	2	6	I	400	25	680	150
			II	400		680	
			III	400		680	
			IV	450		680	
			V	500		800	
	5	15	I	400		680	
			II	400		680	
			III	500		680	
			IV	600		800	
			V	800		1000	
	10	30	I	400		680	
			II	400		680	
			III	500		750	
			IV	600		950	
			V	800		1150	
	20	60	I	400		680	
			II	450		680	
			III	600		900	
			IV	750		1100	
			V	900		1400	
30	90	I	400	680			
		II	500	750			
		III	650	950			
		IV	800	1200			
		V	1000	1500			
Residencial de uso coletivo comercial ou institucional de médio tráfego de pessoas (até 2500 pessoas)	2 a 30	6 a 90	I a V	1000	25	1700	150
Edificações de uso coletivo de alto tráfego de pessoas (acima de 2500 pessoas)	2 a 30	6 a 90	I a V	1800	25	3000	150

NOTA: As regiões do país I, II, III, IV e V são definidas na ABNT NBR 10821-2:2017 Figura 4.

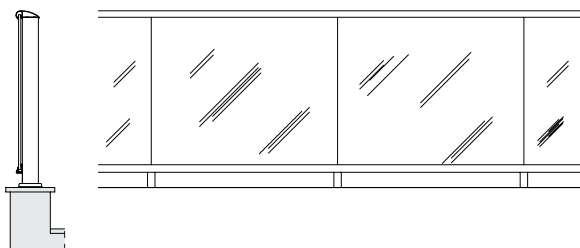
NOTA: Em casos de guarda-corpos externos, deve-se considerar a pressão de vento do local. As cargas de uso e segurança a serem aplicadas nos ensaios em cada tipo de guarda-corpo são apresentados na tabela 1 acima.

[1]. Utilize o mapa de isopleias do Brasil acima para determinar a região de localização da sua edificação.

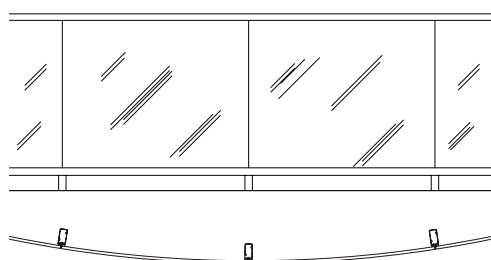
[2]. Determine através da tabela de classificação qual aplicação de uso do guarda corpo, altura máxima e pela região encontrada no mapa de isopleias, quais cargas de uso e segurança deverão ser adotados.

[3]. Com os valores de carga de uso e segurança determinados, é possível avaliar no capítulo de diagramas dimensionais a escolha da melhor composição estrutural a ser adotado em seu projeto.

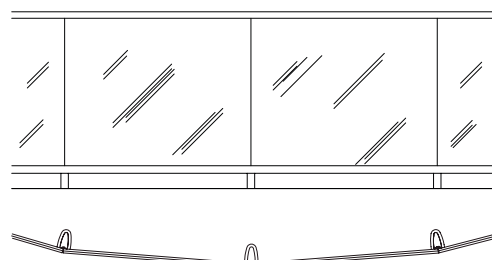
Gradil com vidro laminado



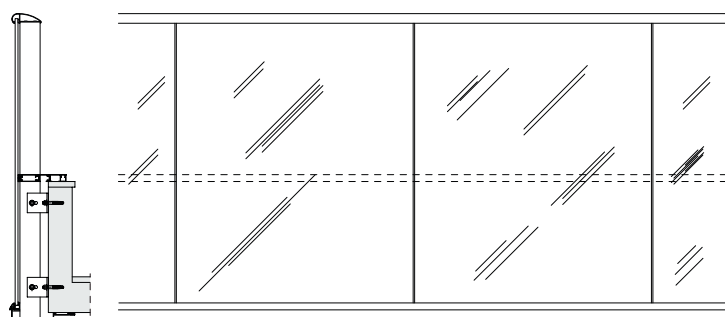
Gradil com vidro curvo laminado



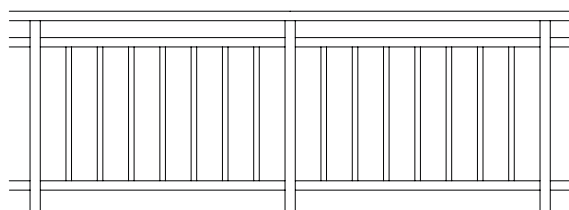
Gradil curvo com vidro facetado



Gradil fachada com vidro laminado



Gradil com barrote padrão

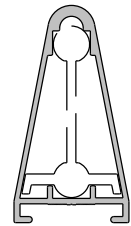
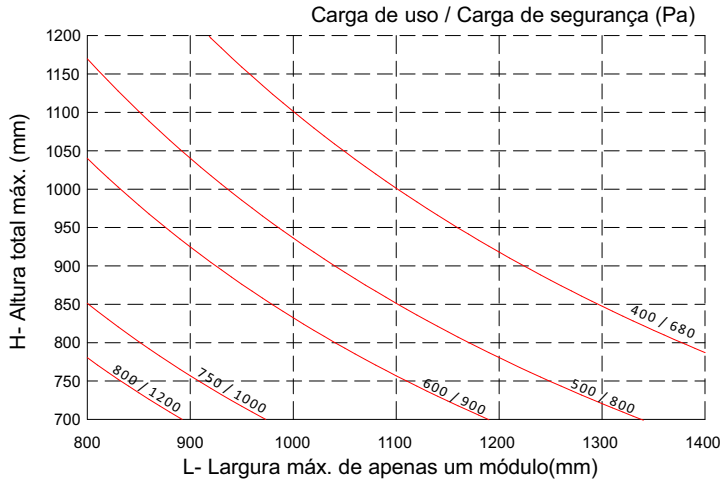
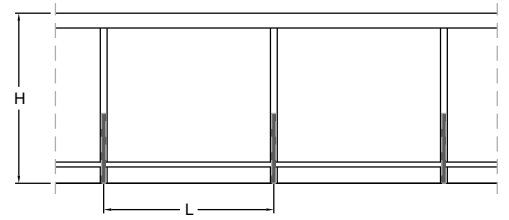


Diagramas de Dimensões

Guarda-corpo - 2 pinos - CG180 + CHU888

Notas:

Não foram feitos cálculos que retratem os testes de impacto e nem a resistência no corrimão;
 Vide o comprimento do pontalete nas folhas F-07 e F-08;
 O perfil do montante foi considerado em liga/têmpera 6063-T6;
 Altura mínima do guarda-corpo (mureta + guarda-corpo) = 1.100 mm.



CG180
CHU888

Atenção: Este gráfico não é válido em casos de fechamento de sacada sobre o guarda-corpo.

Módulo de Elasticidade = 70000 MPa

Liga 6063-T6 Limite de escoamento= 170 MPa (Montante CG180)

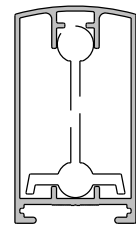
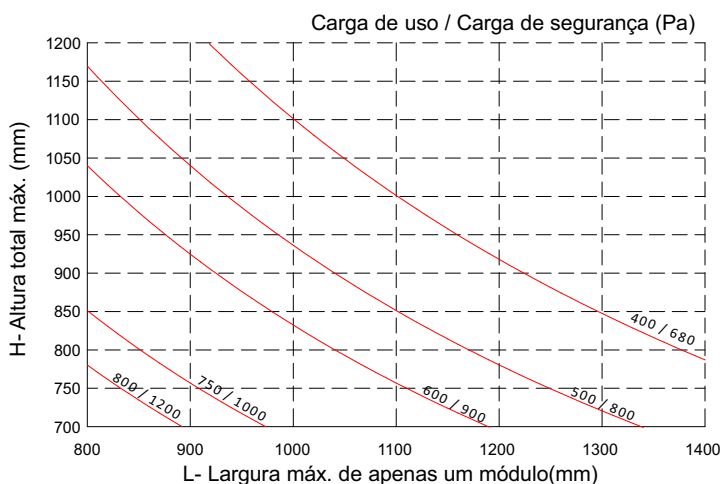
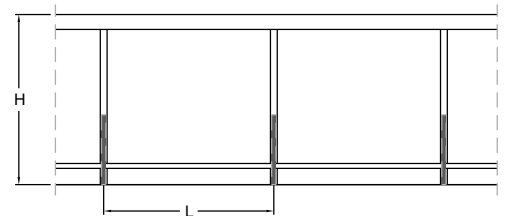
Liga 6351-T6 Limite de escoamento = 255 MPa (Pontalete CHU888)

CG180	CHU888
Área = 406 mm ²	Área = 408 mm ²
Jx = 242325 mm ⁴	Jx = 113421 mm ⁴
Wx = 6245 mm ³	Wx = 3981 mm ³
Jx total = 355746 mm⁴	

Guarda-corpo - 2 pinos - CG182 + CHU888

Notas:

Não foram feitos cálculos que retratem os testes de impacto e nem a resistência no corrimão;
 Vide o comprimento do pontalete nas folhas F-07 e F-08;
 O perfil do montante foi considerado em liga/têmpera 6063-T6;
 Altura mínima do guarda-corpo (mureta + guarda-corpo) = 1.100 mm.



CG182
CHU888

Atenção: Este gráfico não é válido em casos de fechamento de sacada sobre o guarda-corpo.

Módulo de Elasticidade = 70000 MPa

Liga 6063-T6 Limite de escoamento= 170 MPa (Montante CG180)

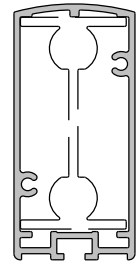
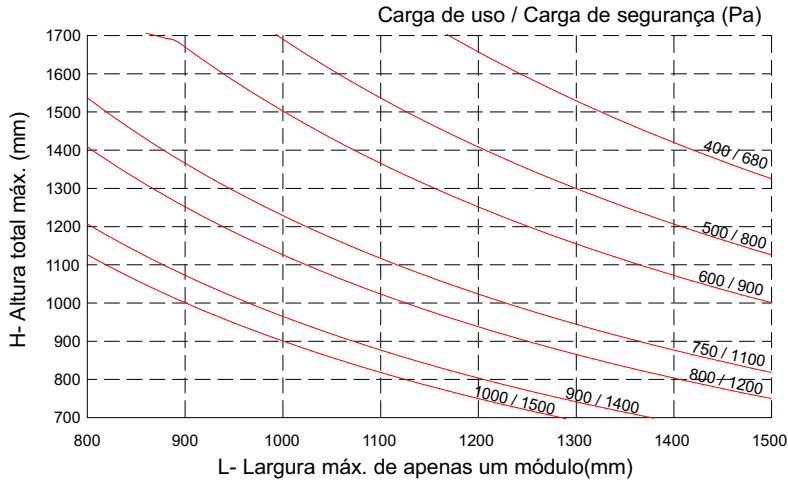
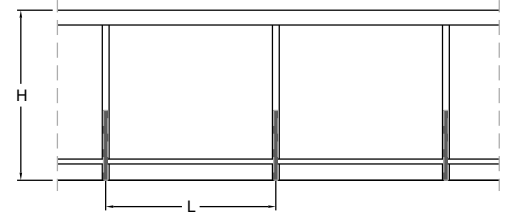
Liga 6351-T6 Limite de escoamento = 255 MPa (Pontalete CHU888)

CG182	CHU888
Área = 448 mm ²	Área = 408 mm ²
Jx = 304146 mm ⁴	Jx = 113421 mm ⁴
Wx = 8307 mm ³	Wx = 3981 mm ³
Jx total = 417567 mm⁴	

Guarda-corpo - 2 pinos - CG168 + CHU876

Notas:

Não foram feitos cálculos que retratem os testes de impacto e nem a resistência no corrimão;
 Vide o comprimento do pontalete nas folhas F-07 e F-08;
 O perfil do montante foi considerado em liga/têmpera 6063-T6;
 Altura mínima do guarda-corpo (mureta + guarda-corpo) = 1.100 mm.



CG168
CHU876

Atenção: Este gráfico não é válido em casos de fechamento de sacada sobre o guarda-corpo.

Módulo de Elasticidade = 70000 MPa

Liga 6063-T6 Limite de escoamento= 170 MPa (Montante CG180)

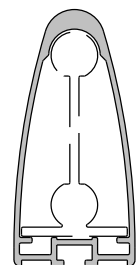
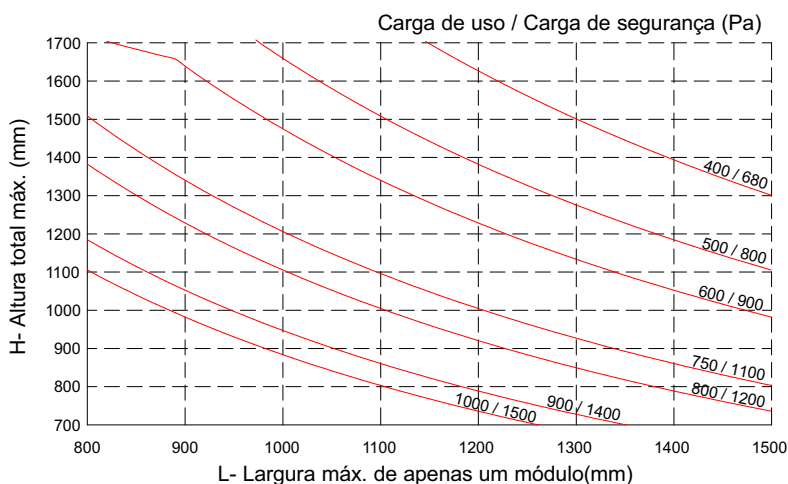
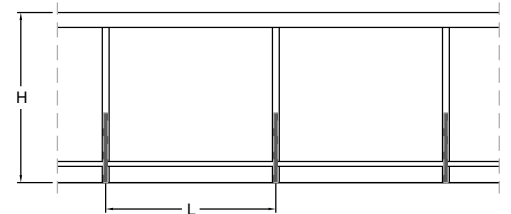
Liga 6351-T6 Limite de escoamento = 255 MPa (Pontalete CHU888)

CG168	CHU876
Área = 590 mm ²	Área = 695 mm ²
Jx = 515711 mm ⁴	Jx = 223062 mm ⁴
Wx = 11427 mm ³	Wx = 7172 mm ³
Jx total = 738773 mm⁴	

Guarda-corpo - 2 pinos - CG172 + CHU877

Notas:

Não foram feitos cálculos que retratem os testes de impacto e nem a resistência no corrimão;
 Vide o comprimento do pontalete nas folhas F-07 e F-08;
 O perfil do montante foi considerado em liga/têmpera 6063-T6;
 Altura mínima do guarda-corpo (mureta + guarda-corpo) = 1.100 mm.



CG172
CHU877

Atenção: Este gráfico não é válido em casos de fechamento de sacada sobre o guarda-corpo.

Módulo de Elasticidade = 70000 MPa

Liga 6063-T6 Limite de escoamento= 170 MPa (Montante CG180)

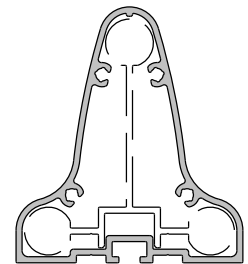
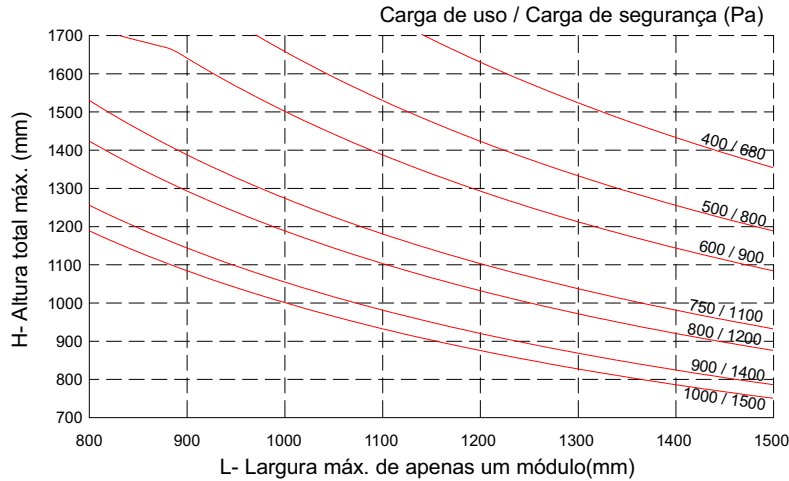
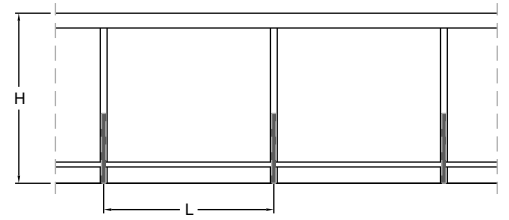
Liga 6351-T6 Limite de escoamento = 255 MPa (Pontalete CHU888)

CG172	CHU877
Área = 530 mm ²	Área = 577 mm ²
Jx = 489324 mm ⁴	Jx = 224074 mm ⁴
Wx = 11207 mm ³	Wx = 7039 mm ³
Jx total = 713398 mm⁴	

Guarda-corpo - 3 pinos - CG1011 + CHU892

Notas:

Não foram feitos cálculos que retratem os testes de impacto e nem a resistência no corrimão;
 Vide o comprimento do pontalete nas folhas F-07 e F-08;
 O perfil do montante foi considerado em liga/têmpera 6063-T6;
 Altura mínima do guarda-corpo (mureta + guarda-corpo) = 1.100 mm.



CG1011
CHU892

Atenção: Este gráfico não é válido em casos de fechamento de sacada sobre o guarda-corpo.

Módulo de Elasticidade = 70000 MPa

Liga 6063-T6 Limite de escoamento= 170 MPa (Montante CG180)

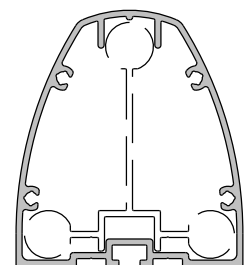
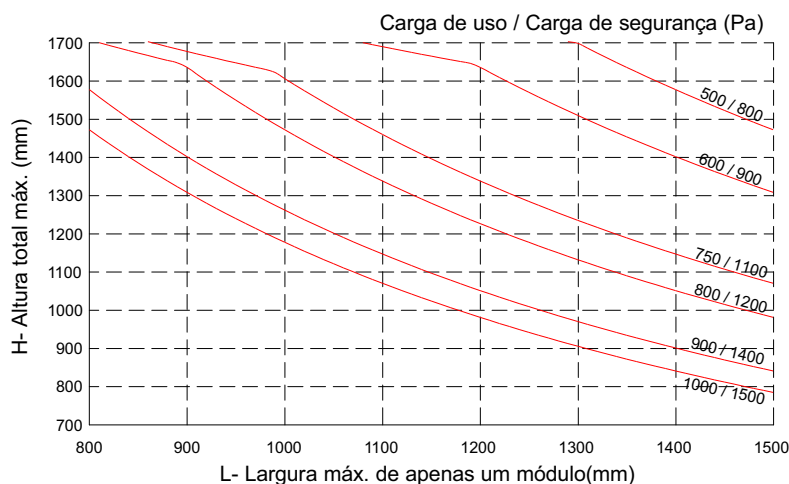
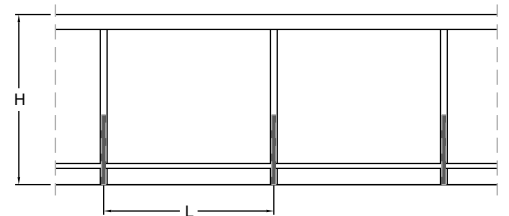
Liga 6351-T6 Limite de escoamento = 255 MPa (Pontalete CHU888)

CG1011	CHU892
Área = 672 mm ²	Área = 798 mm ²
Jx = 495425 mm ⁴	Jx = 510374 mm ⁴
Wx = 9296 mm ³	Wx = 10356 mm ³
Jx total = 1005799 mm⁴	

Guarda-corpo - 3 pinos - CG1012 + CHU892

Notas:

Não foram feitos cálculos que retratem os testes de impacto e nem a resistência no corrimão;
 Vide o comprimento do pontalete nas folhas F-07 e F-08;
 O perfil do montante foi considerado em liga/têmpera 6063-T6;
 Altura mínima do guarda-corpo (mureta + guarda-corpo) = 1.100 mm.



CG1012
CHU892

Atenção: Este gráfico não é válido em casos de fechamento de sacada sobre o guarda-corpo.

Módulo de Elasticidade = 70000 MPa

Liga 6063-T6 Limite de escoamento= 170 MPa (Montante CG180)

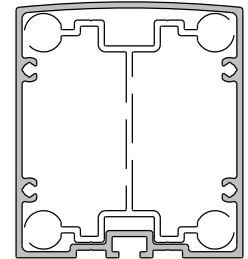
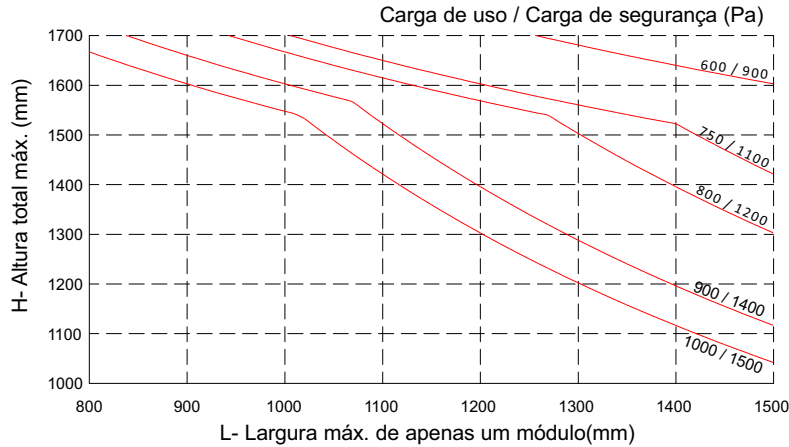
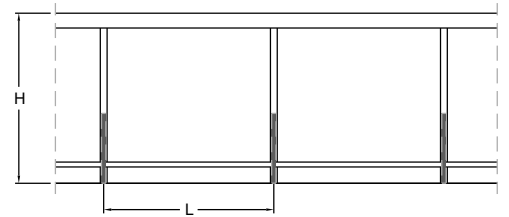
Liga 6351-T6 Limite de escoamento = 255 MPa (Pontalete CHU888)

CG1012	CHU892
Área = 716 mm ²	Área = 798 mm ²
Jx = 644418 mm ⁴	Jx = 510374 mm ⁴
Wx = 13532 mm ³	Wx = 10356 mm ³
Jx total = 1154792 mm⁴	

Guarda-corpo - 4 pinos - CG1009 + CHU891

Notas:

Não foram feitos cálculos que retratem os testes de impacto e nem a resistência no corrimão;
Vide o comprimento do pontalete nas folhas F-07 e F-08;
O perfil do montante foi considerado em liga/têmpera 6063-T6;
Altura mínima do guarda-corpo (mureta + guarda-corpo) = 1.100 mm.



CG1009
CHU891

CG1009	CHU891
Área = 749 mm ²	Área = 970 mm ²
Jx = 749510 mm ⁴	Jx = 535470 mm ⁴
Wx = 16707 mm ³	Wx = 13747 mm ³
Jx total = 1284980 mm⁴	

Atenção: Este gráfico não é válido em casos de fechamento de sacada sobre o guarda-corpo.

Módulo de Elasticidade = 70000 MPa

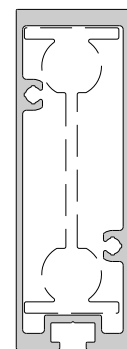
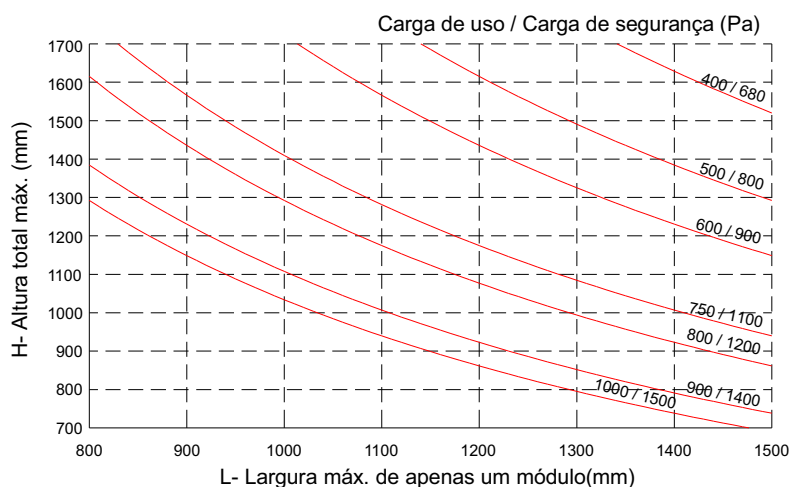
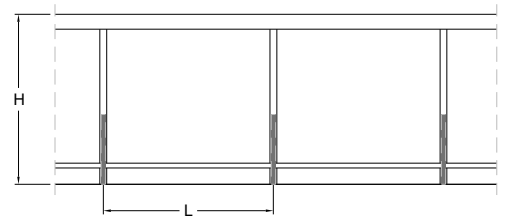
Liga 6063-T6 Limite de escoamento= 170 MPa (Montante CG180)

Liga 6351-T6 Limite de escoamento = 255 MPa (Pontalete CHU888)

Guarda-corpo Slim - 2 pinos - CG1040 + CHU897

Notas:

Não foram feitos cálculos que retratem os testes de impacto e nem a resistência no corrimão;
Vide o comprimento do pontalete nas folhas F-09;
O perfil do montante foi considerado em liga/têmpera 6063-T6;
Altura mínima do guarda-corpo (mureta + guarda-corpo) = 1.100 mm.



CG1040
CHU897

CG1040	CHU897
Área = 587 mm ²	Área = 651 mm ²
Jx = 632332 mm ⁴	Jx = 280911 mm ⁴
Wx = 13866 mm ³	Wx = 8237 mm ³
Jx total = 913243 mm⁴	

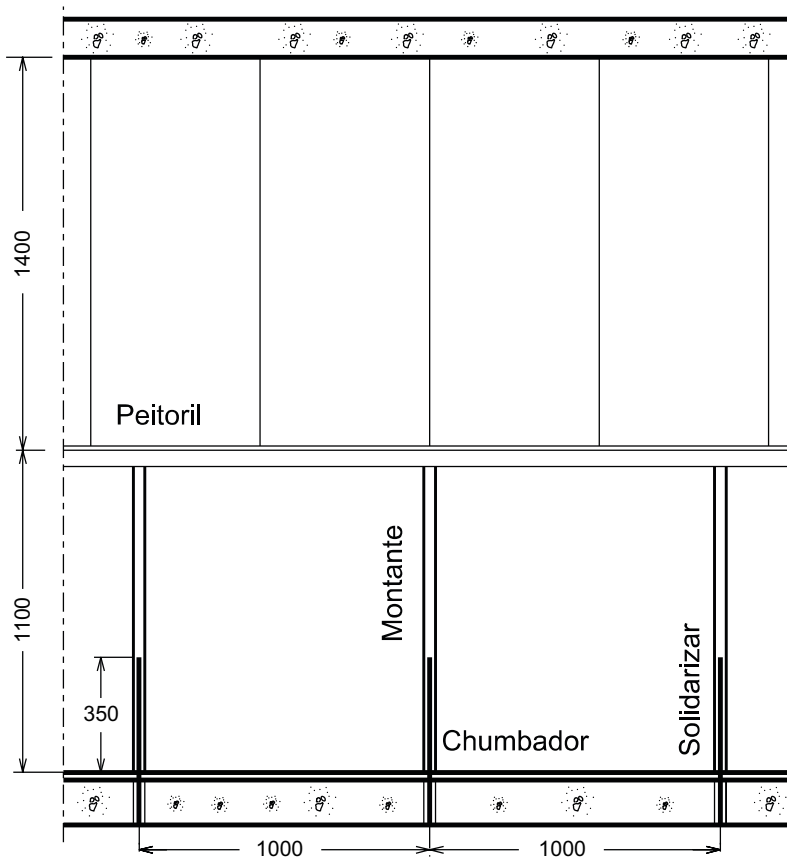
Atenção: Este gráfico não é válido em casos de fechamento de sacada sobre o guarda-corpo.

Módulo de Elasticidade = 70000 MPa

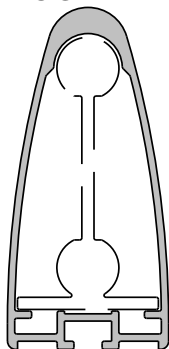
Liga 6063-T6 Limite de escoamento= 170 MPa (Montante CG1040)

Liga 6351-T6 Limite de escoamento = 255 MPa (Pontalete CHU897)

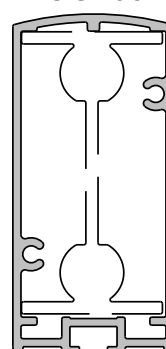
Guarda-corpo para pressão de ensaio de 900 Pa e de segurança de 1450 Pa, conforme norma NBR 16259:2014



CG172

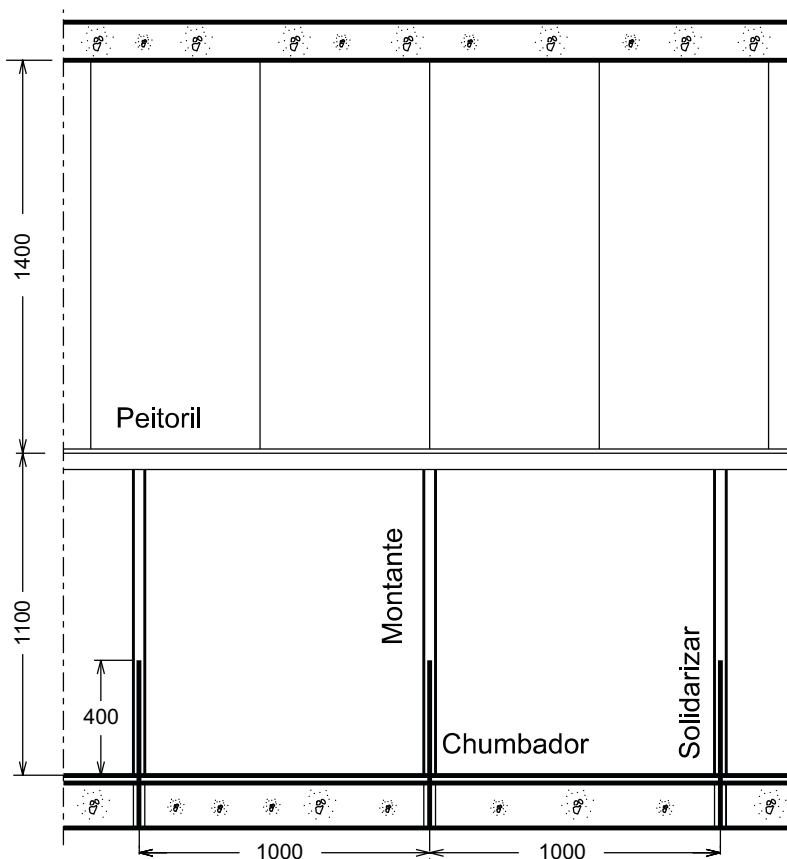


CG168

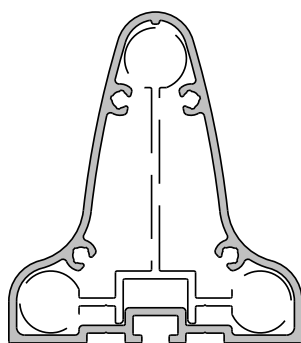


Espessura do vidro dos sistema de fechamento de varanda deverá ser consultado o fornecedor, devido a pressão de vento.

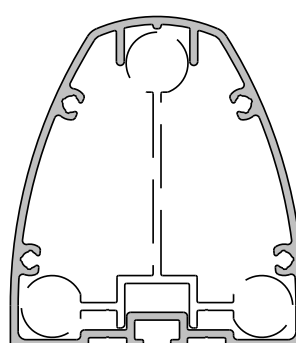
Guarda-corpo para pressão de ensaio de 1480 Pa e de segurança de 2210 Pa, conforme norma NBR 16259:2014



CG1011

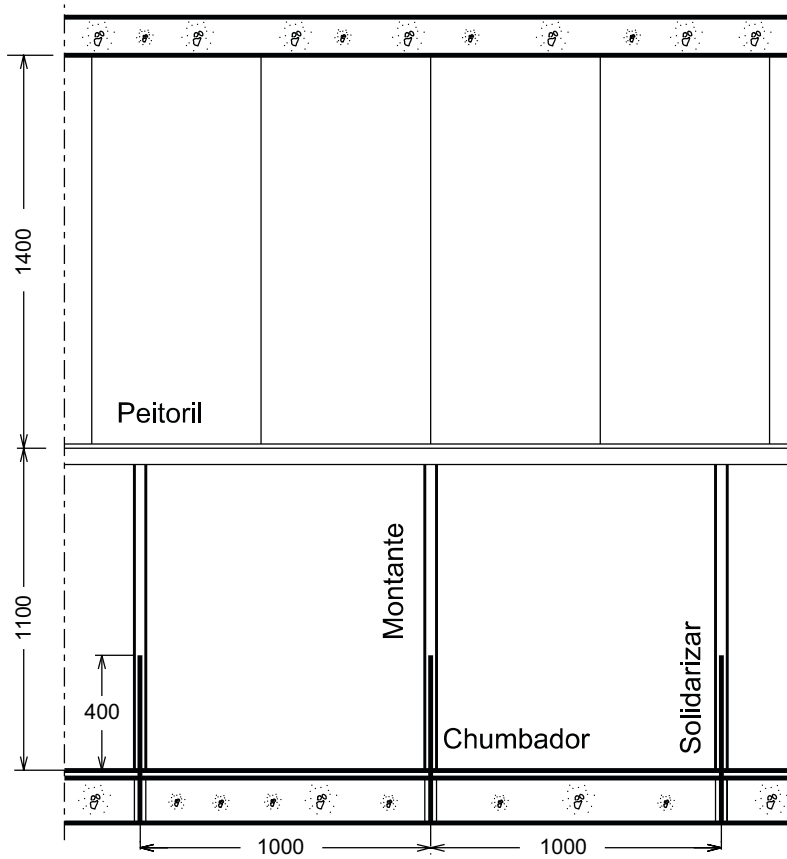


CG1012

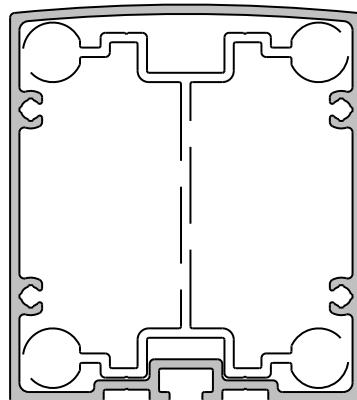


Espessura do vidro dos sistema de fechamento de varanda deverá ser consultado o fornecedor, devido a pressão de vento.

**Guarda-corpo para pressão de ensaio de 1820 Pa e de segurança de 2730 Pa,
conforme norma NBR 16259:2014**



CG1009



Espessura do vidro dos sistema de fechamento de varanda deverá ser consultado o fornecedor, devido a pressão de vento.

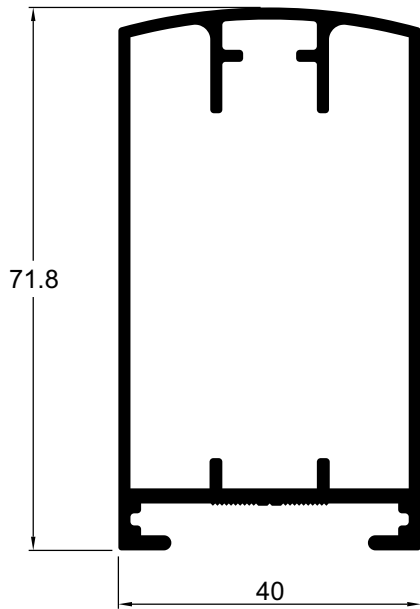
Perfis

Cód.	Pág.
60545	E-09
CG1008	E-06
CG1009	E-04
CG1011	E-03
CG1012	E-04
CG1015	E-05
CG1016	E-02
CG1021	E-08
CG1040	E-08
CG1045	E-08
CG157	E-07
CG158	E-06
CG160	E-03
CG168	E-03
CG169	E-09
CG171	E-09
CG172	E-03
CG176	E-09
CG177	E-09
CG178	E-06

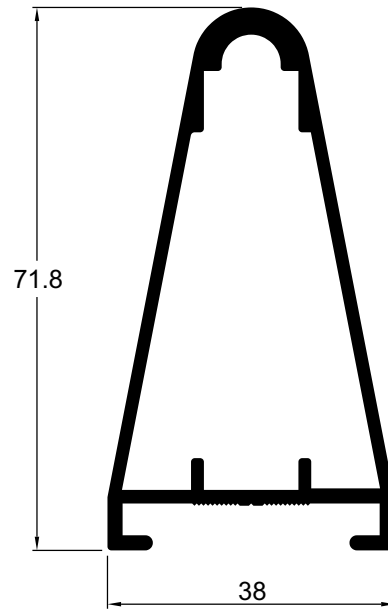
Cód.	Pág.
CG179	E-02
CG180	E-01
CG181	E-01
CG182	E-01
CG188	E-02
CG189	E-02
CG190	E-09
CG191	E-01
CT016	E-10
FC087	E-10
FC258	E-10
FC368	E-09
FC369	E-10
LC021	E-10
LC036	E-10
LC038	E-10
TR098	E-02
TR248	E-07
TR311	E-07

Montantes

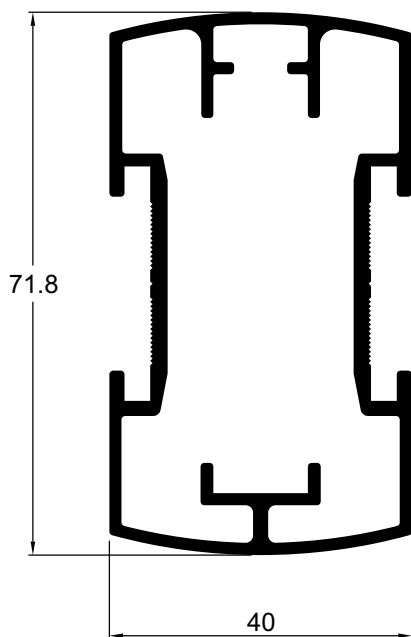
CG182 1,214 kg/m
Montante central



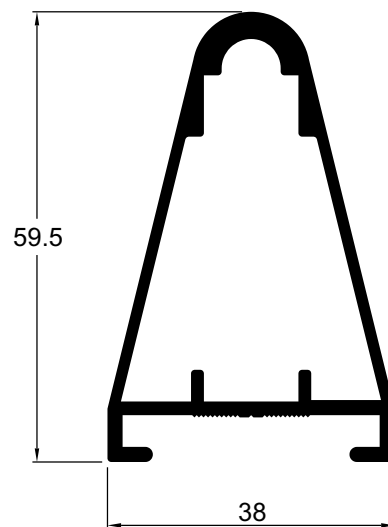
CG180 1,102 kg/m
Montante central



CG181 1,463 kg/m
Montante central

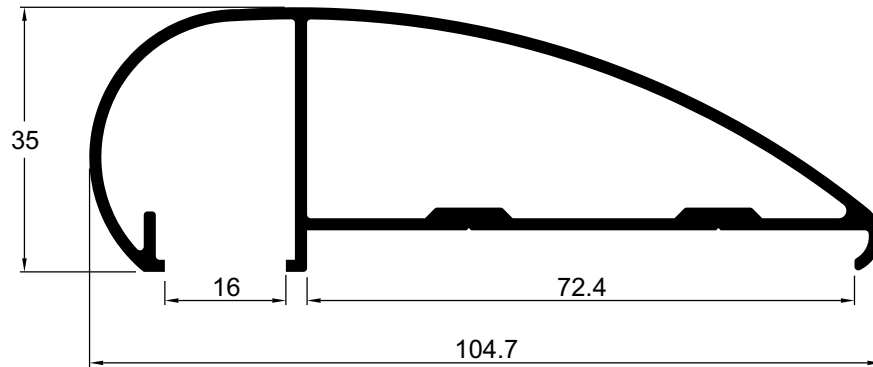


CG191 0,964 kg/m
Montante central

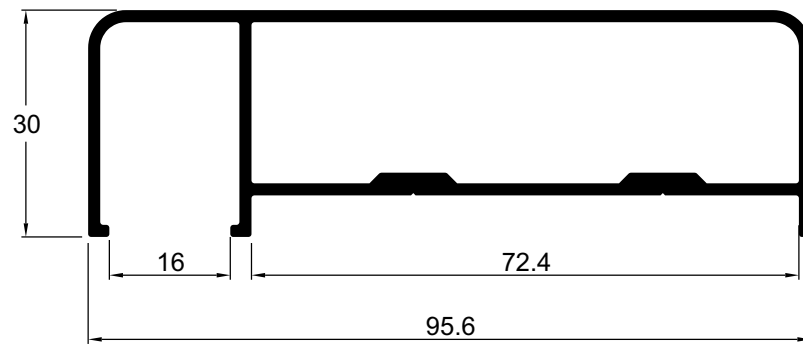


Corrimão

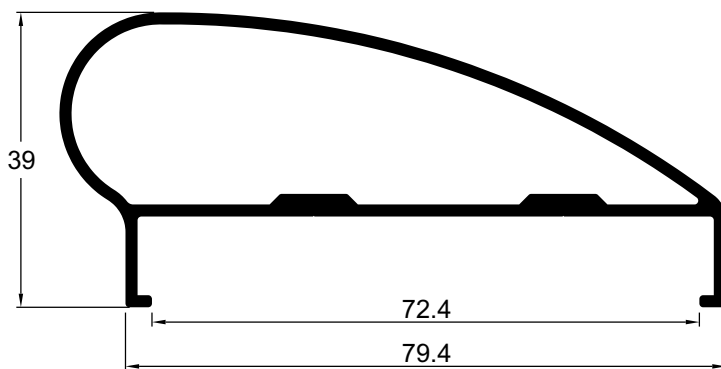
CG179 1,214 kg/m
Corrimão



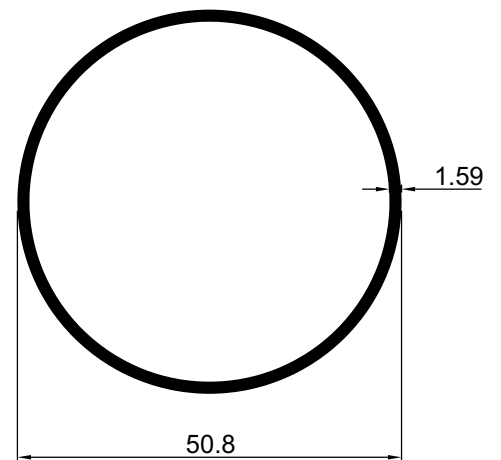
CG1016 1,170 kg/m
Corrimão



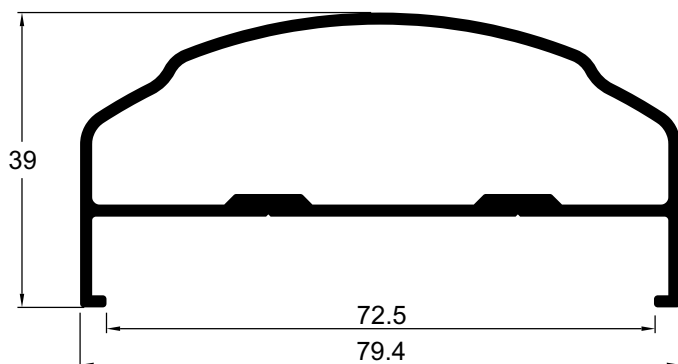
CG188 1,039 kg/m
Corrimão



TR098 0,670 kg/m
Corrimão

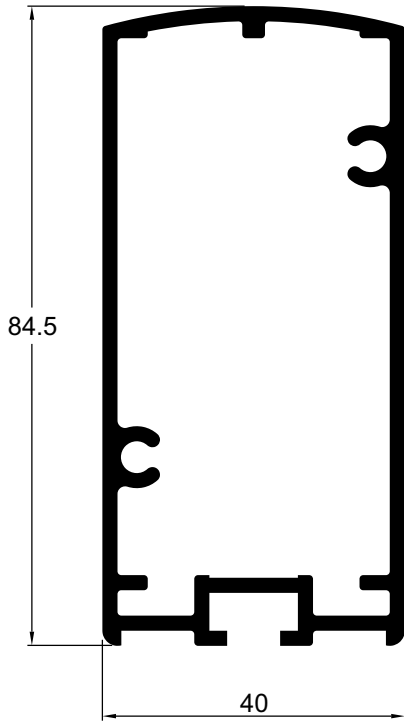


CG189 0,999 kg/m
Corrimão



Montantes

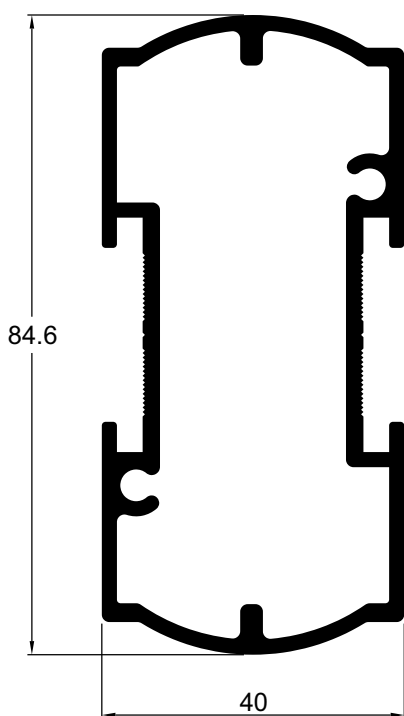
CG168 1,600 kg/m
Montante central



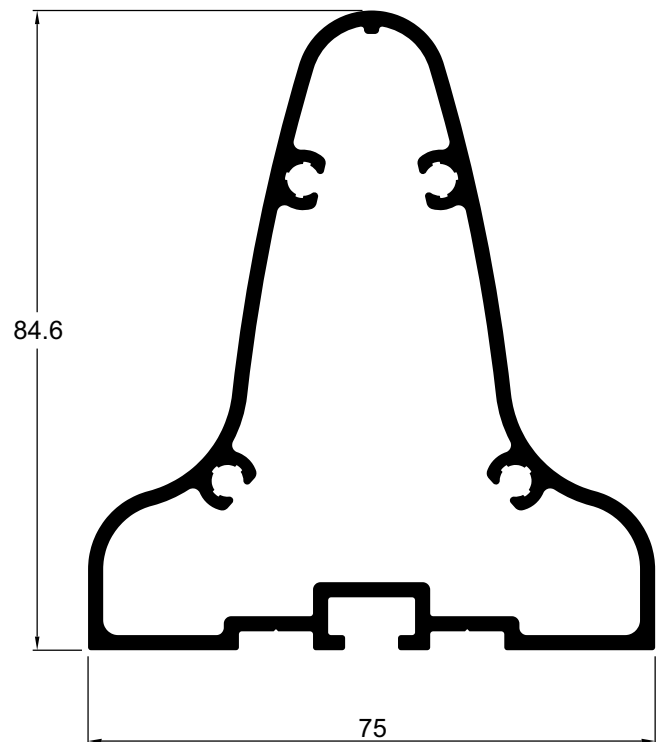
CG172 1,441 kg/m
Montante central



CG160 1,662 kg/m
Montante central

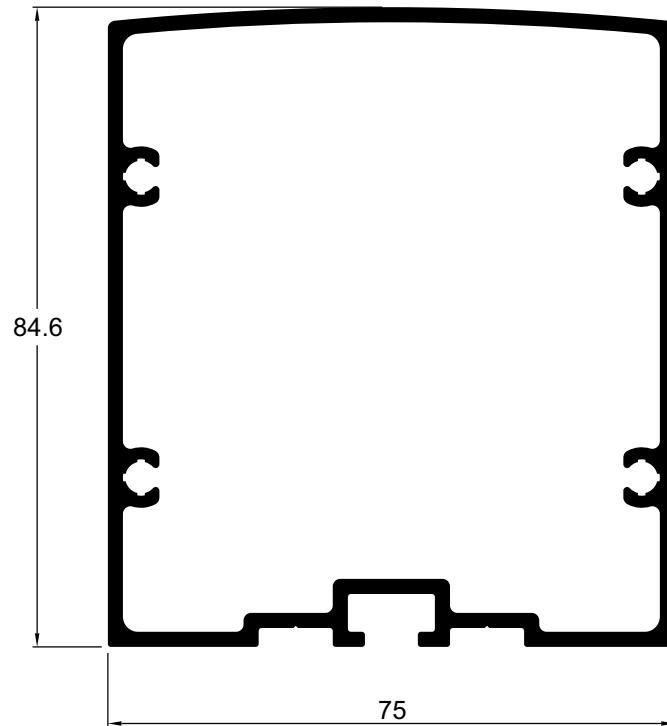


CG1011 1,821 kg/m
Montante central

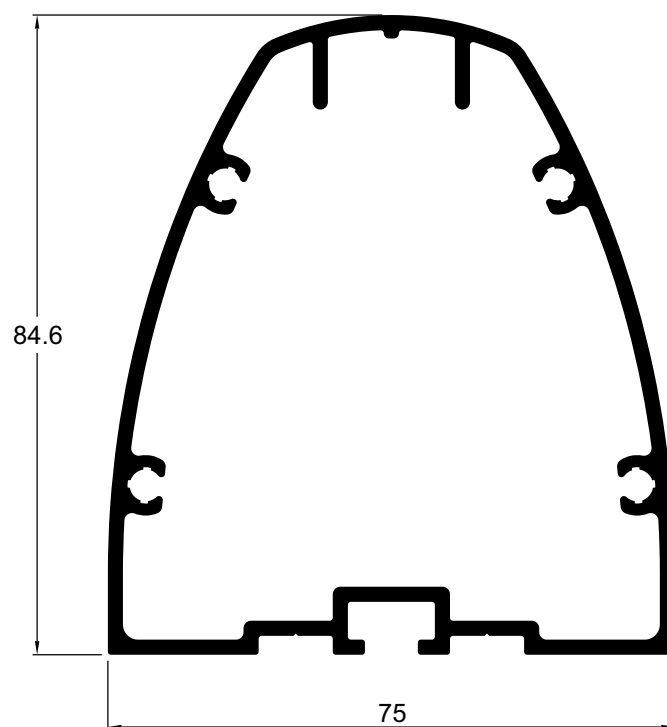


Montantes

CG1009 2,029 kg/m
Montante central

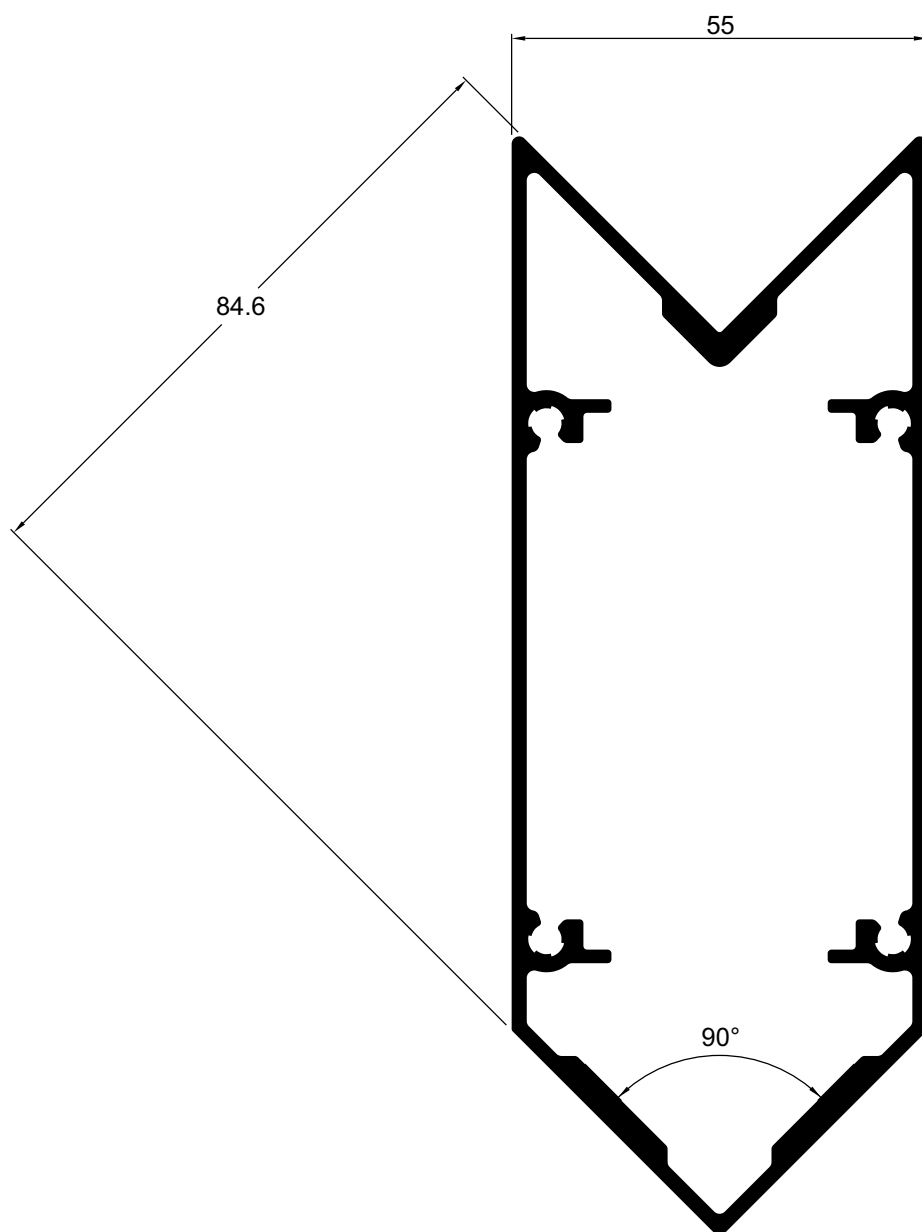


CG1012 1,941 kg/m
Montante central



Montantes

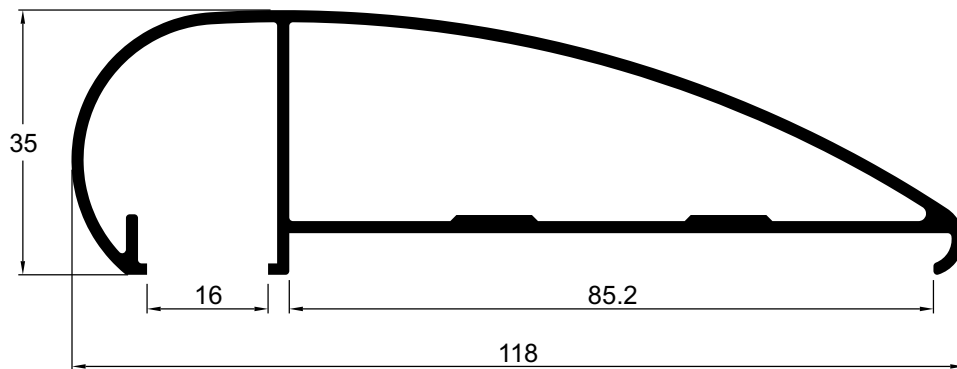
CG1015 2,792 kg/m
Montante de canto 90°



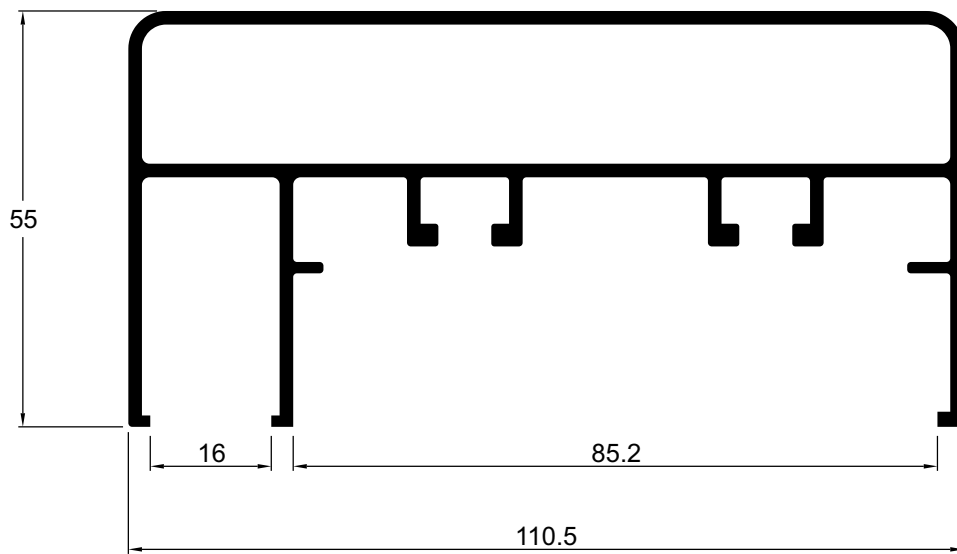
Corrimão

CG178 1,297 kg/m

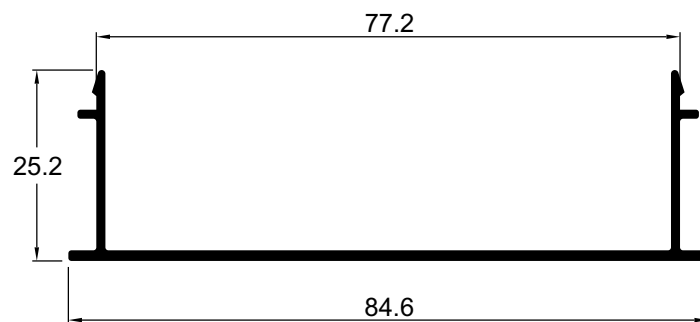
Corrimão

**CG1008** 2,038 kg/m

Corrimão

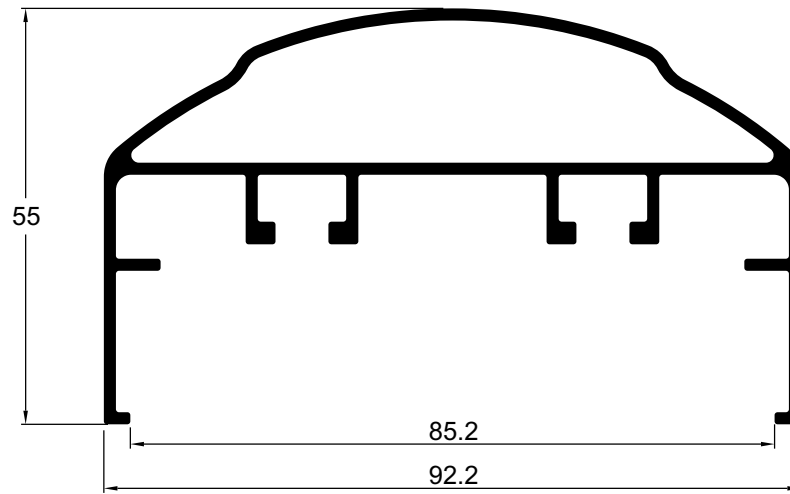
**CG158** 0,494 kg/m

Tampa do corrimão

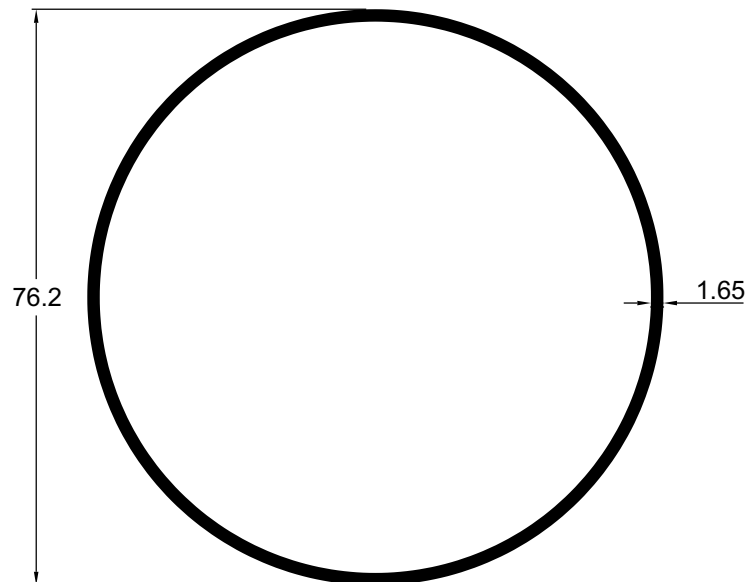


Corrimão

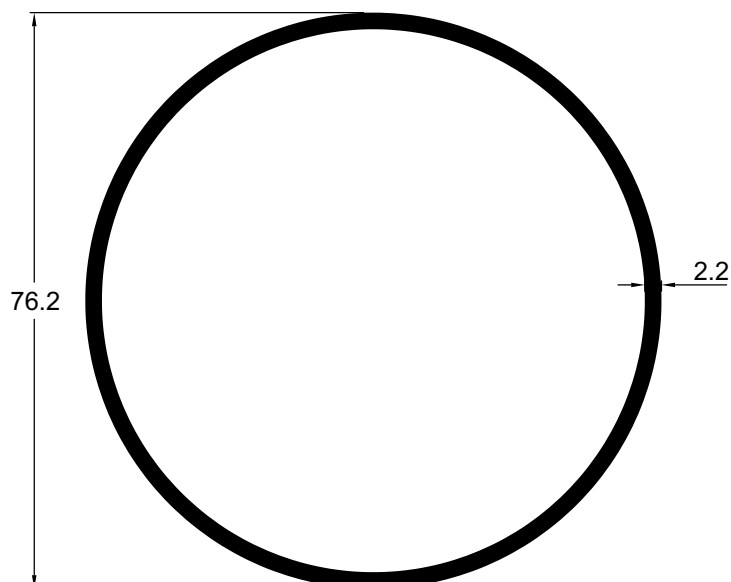
CG157 1,435 kg/m
Corrimão



TR311 1,047 kg/m
Corrimão

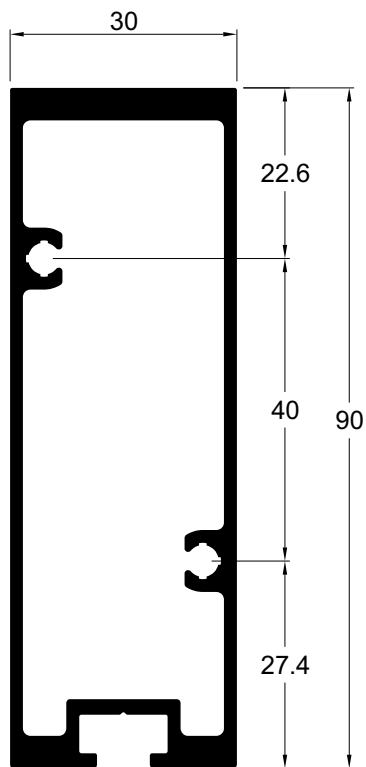


TR248 1,386 kg/m
Corrimão

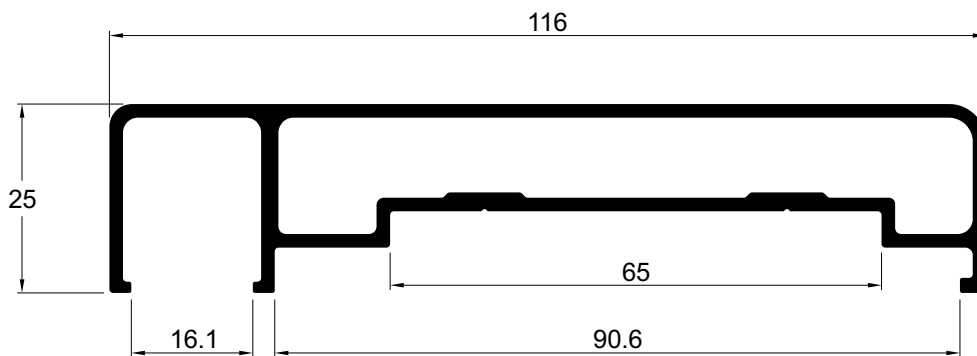


Slim

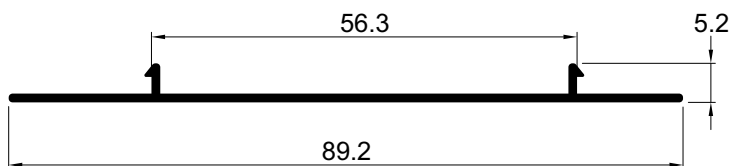
CG1040 1,592 Kg/m
Montante central - Slim



CG1021 1,476 Kg/m
Corrimão - Slim

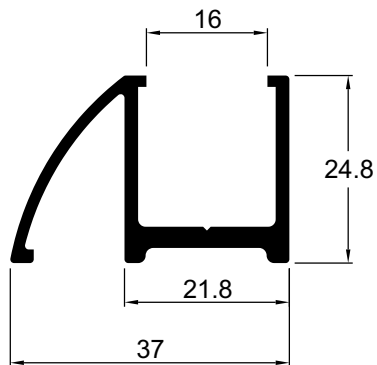


CG1045 0,306 Kg/m
Tampa inferior de acabamento do corrimão slim

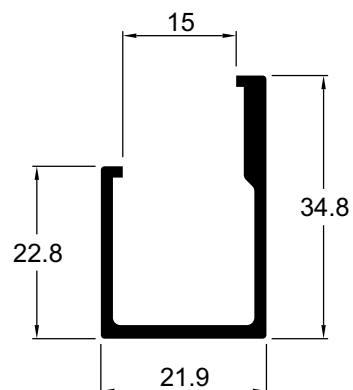


Apoio de vidro e barrotes

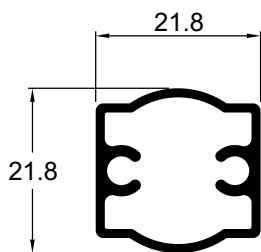
CG169 0,525 kg/m
Apoio de vidro



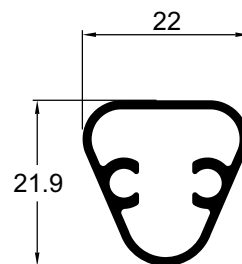
CG171 0,405 kg/m
Apoio de vidro



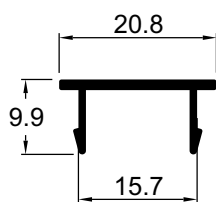
CG177 0,338 kg/m
Barrote



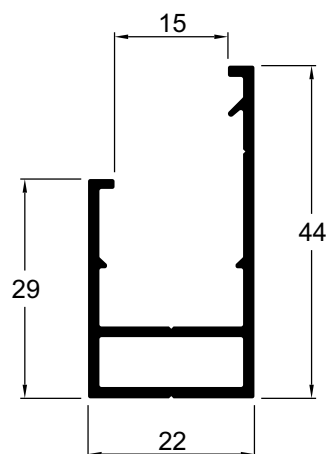
CG190 0,290 kg/m
Barrote



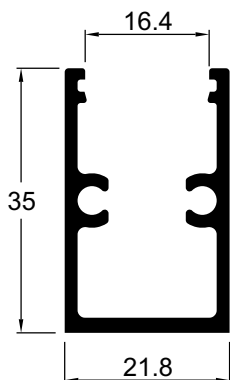
FC368 0,130 kg/m
Tampa de arremate



060545 0,472 kg/m
Apoio de vidro

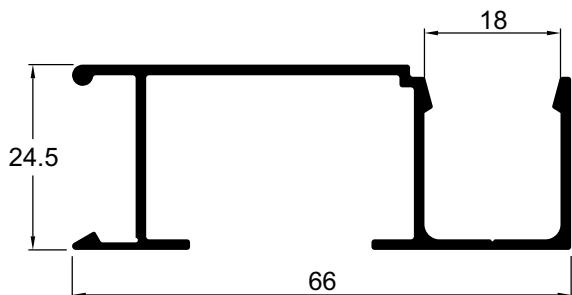


CG176 0,527 kg/m
Apoio para barrotes

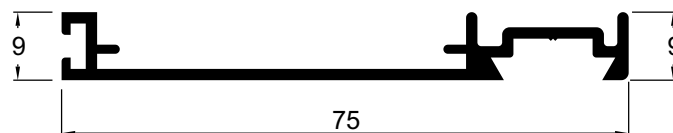


Arremates

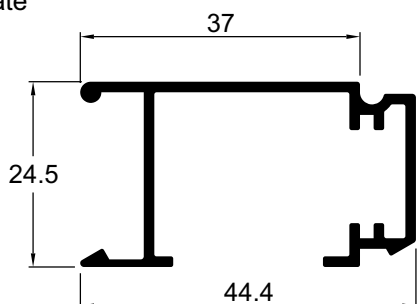
FC369 0,605 kg/m
Arremate



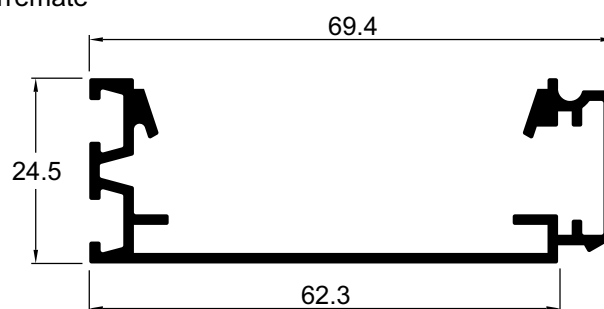
FC258 0,486 kg/m
Arremate



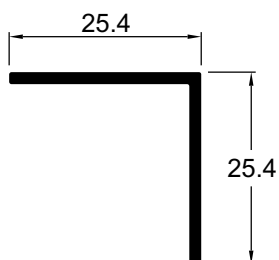
LC038 0,471 kg/m
Arremate



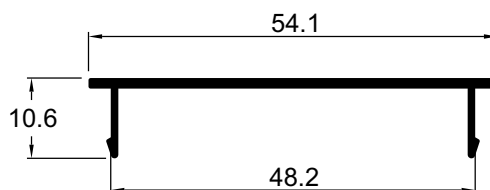
LC036 0,688 kg/m
Arremate



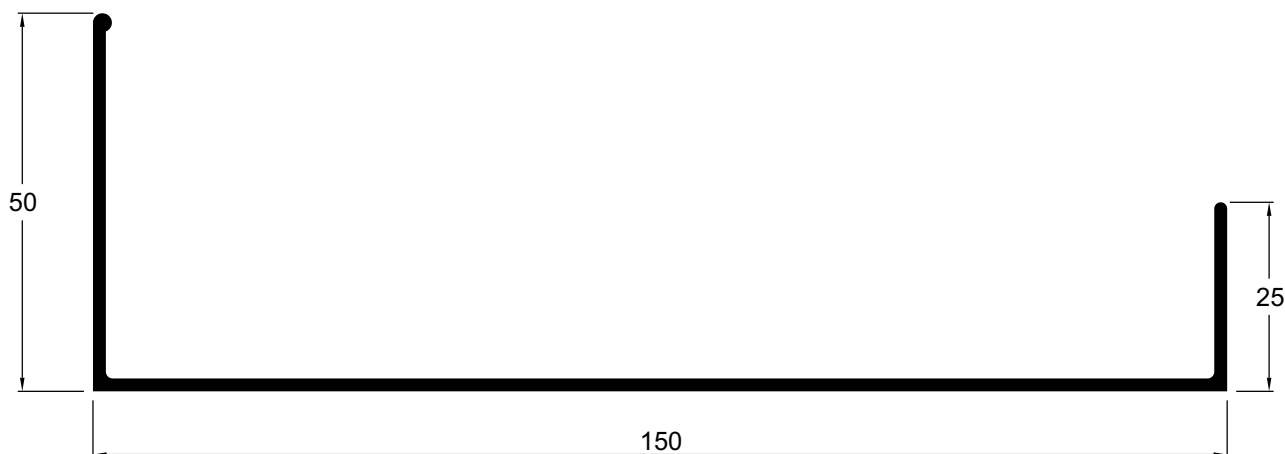
CT016 0,211 kg/m
Cantoneira de apoio



LC021 0,258 kg/m
Tampa de arremate



FC087 1,025 kg/m
Tampa de acabamento

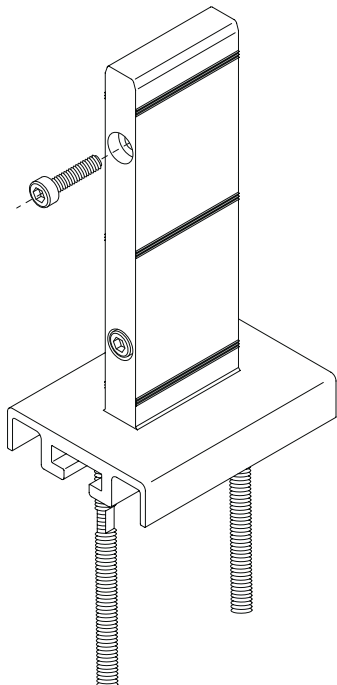


Cód.	Pág.
ANC985	F-01
ARR568	F-08
BUC755	F-11
CAN657	F-03
CAN658	F-03
CAN659	F-03
CAN660	F-04
CAN662	F-04
CAN663	F-02
CAN664	F-02
CAN665	F-02
CAN666	F-02
CAN667	F-05
CAN668	F-05
CAN669	F-05
CAN670	F-05
CAN671	F-05
CAN672	F-10
CAN673	F-10
CHU795	F-11
CHU876	F-08
CHU877	F-08
CHU881	F-01
CHU888	F-08
CHU891	F-07
CHU892	F-07
CHU897	F-09
GUA039	F-12
GUA132	F-12
GUA172	F-12
GUA180	F-12
GUA246	F-12
GUA304	F-12
GUA359	F-12
GUA406	F-12
GUA508	F-12

Cód.	Pág.
HADE01	F-12
PAR690	F-11
PAR724	F-11
Paraf. Cab. Chata	F-11
Paraf. Cab. Panela	F-11
POR518	F-11
POR519	F-11
PRE1009	F-10
SUP1007	F-09
SUP1008	F-09
SUP1009	F-09
SUP598	F-04
SUP599	F-06
SUP600	F-04
SUP601	F-06
SUP606	F-03
SUP607	F-03
SUP608	F-03
SUP679	F-01
SUP680	F-02
SUP681	F-02
SUP682	F-01
SUP683	F-01
SUP684	F-01
SUP685	F-01
SUP686	F-01
SUP692	F-02
SUP708	F-04
SUP768	F-06
SUP769	F-06
TAM002	F-02
TAM003	F-02
TAM004	F-02
TAM005	F-02
TAM006	F-02
TAM014	F-10

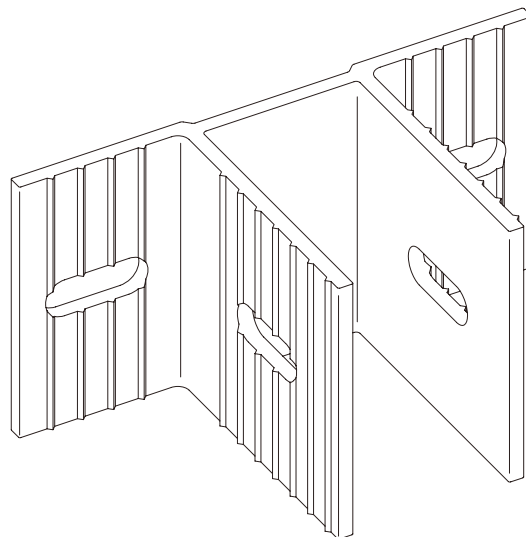
CHU881

Pontaleta para perfil
CG191
Alumínio Natural



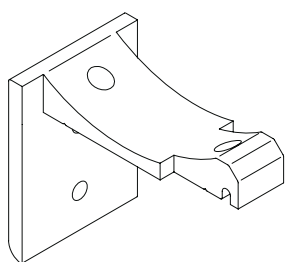
ANC985

Ancoragem
Alumínio Natural
(CG187)



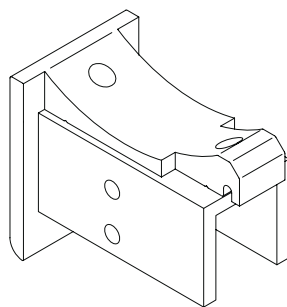
SUP684

Suporte do corrimão
CG179, CG188 ou CG189
Para montantes CG180 e CG182
Alumínio Natural, Branco ou Preto



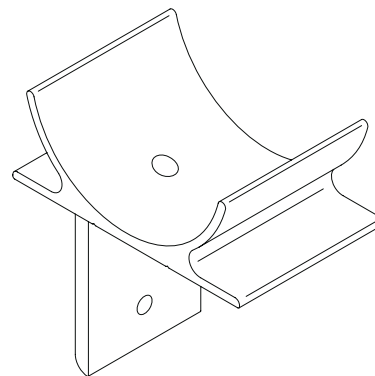
SUP686

Suporte do corrimão
CG179, CG188 ou CG189
Para montantes CG181
Alumínio Natural, Branco ou Preto



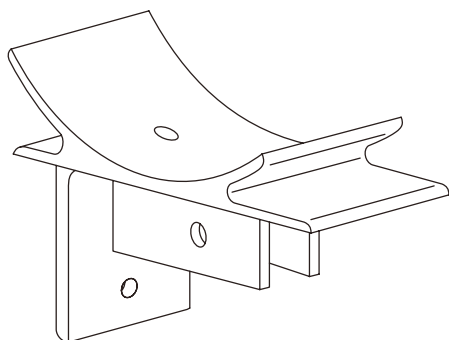
SUP679

Suporte do corrimão Ø 2"
Para montagens CG191
Alumínio Branco, Preto ou Fosco



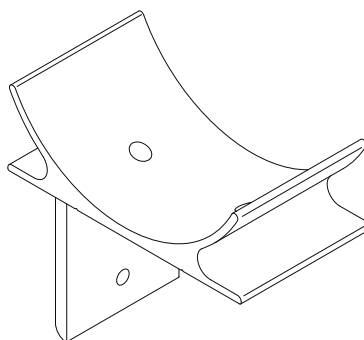
SUP685

Suporte do corrimão Ø 3"
Para montante CG181
Alumínio Branco, Preto ou Fosco



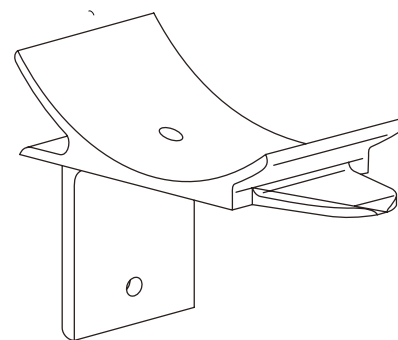
SUP683

Suporte do corrimão Ø 3"
Para montante CG182
Alumínio Branco, Preto ou Fosco



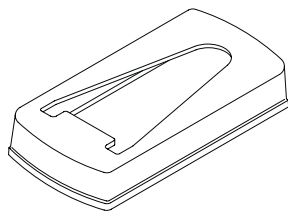
SUP682

Suporte do corrimão Ø 3"
Para montante CG180
Alumínio Branco, Preto ou Fosco



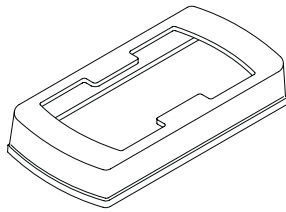
CAN663

Canopla para montante CG180
Nylon Branco ou Preto



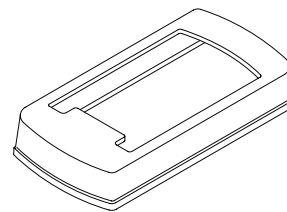
CAN664

Canopla para montante CG181
Nylon Branco ou Preto



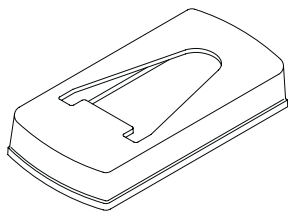
CAN665

Canopla para montante CG182
Nylon Branco ou Preto



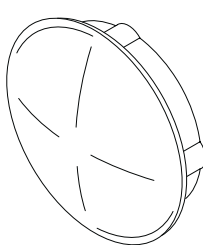
CAN666

Canopla para montante CG191
Nylon Branco ou Preto



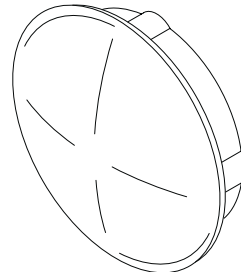
TAM002

Tampa do corrimão Ø 2"
Alumínio Branco, Preto ou Fosco



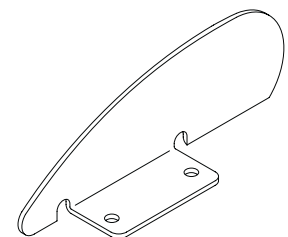
TAM003

Tampa do corrimão Ø 3"
Alumínio Branco, Preto ou Fosco



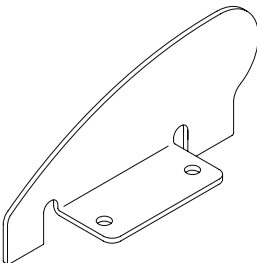
TAM004

Tampa do corrimão CG179
Alumínio Branco, Preto ou Fosco



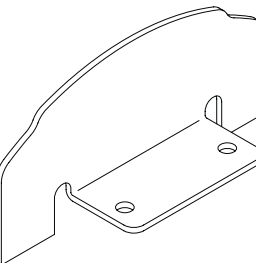
TAM005

Tampa do corrimão CG188
Alumínio Branco, Preto ou Fosco



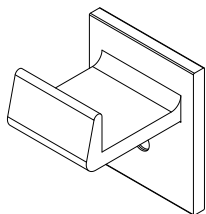
TAM006

Tampa do corrimão CG189
Alumínio Branco, Preto ou Fosco



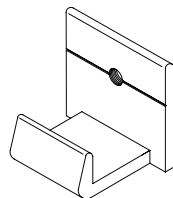
SUP692

Suporte da travessa
Alumínio Branco, Preto ou Fosco



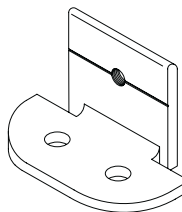
SUP680

Suporte da travessa
Alumínio Branco, Preto ou Fosco



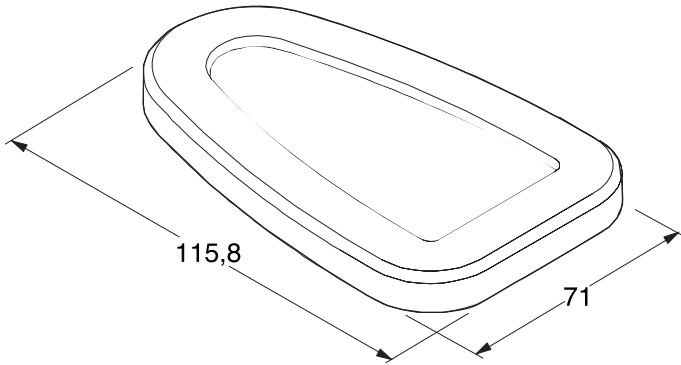
SUP681

Suporte para vidro
Alumínio Branco, Preto ou Fosco



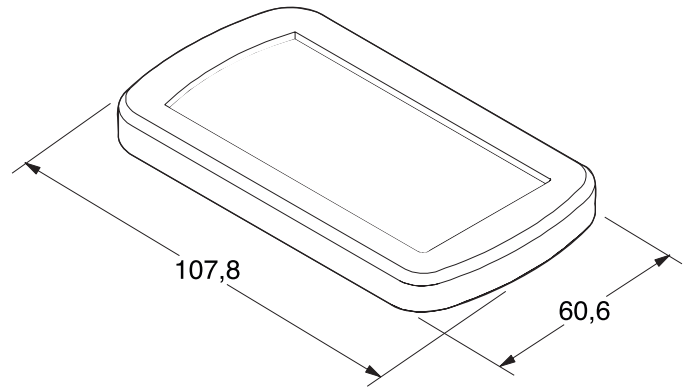
CAN657

Canopla para Montante CG172
Nylon Branco ou Preto



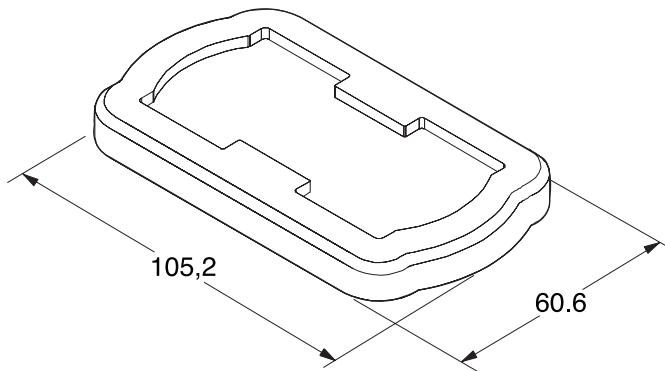
CAN659

Caanopla para Montante CG168
Nylon Branco ou Preto



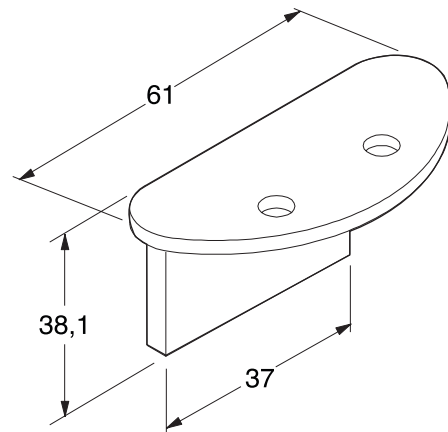
CAN658

Canopla para Montante CG160
Nylon Bracon ou Preto



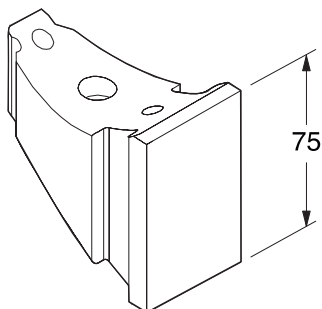
SUP606

Suporte de Apoio
Alumínio Preto



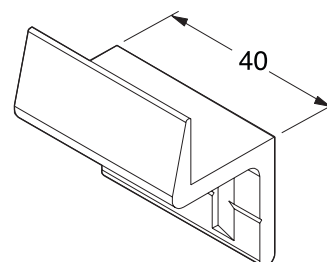
SUP608

Fixador do Corrimão
Alumínio Natural



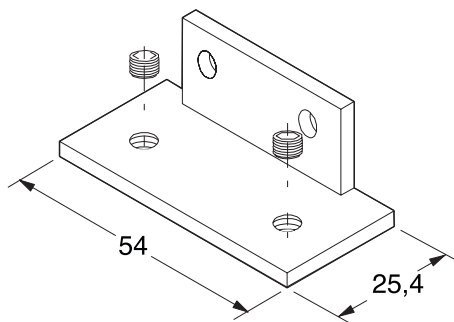
SUP607

Suporte de Apoio
Alumínio Preto



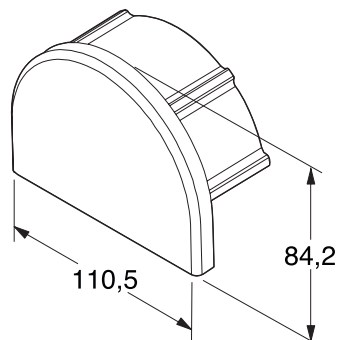
SUP600

Suporte de Fixação Central
Alumínio Natural



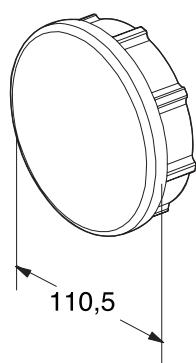
CAN662

Tampa do Corrimão
Alumínio Preto



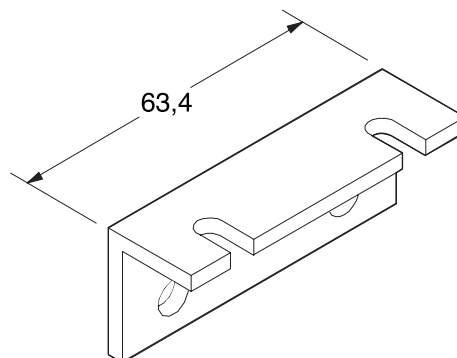
CAN660

Tampa do Corrimão
Alumínio Preto



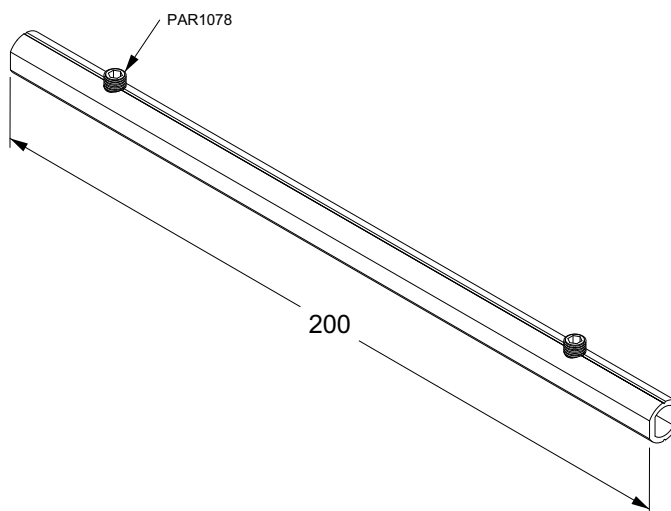
SUP598

Suporte de Fixação Lateral
Alumínio Natural



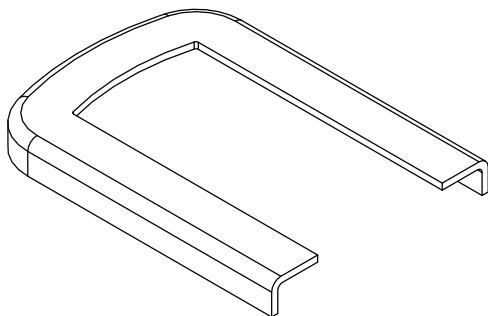
SUP708

Suporte para gradil com barrote
Alumínio Natural



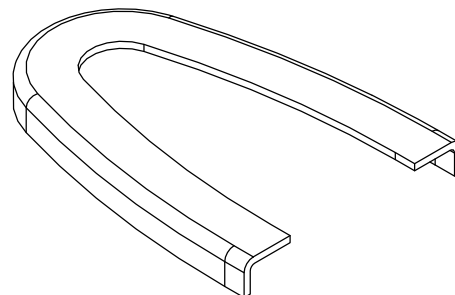
CAN667

Canopla para perfil CG168
Nylon Branco e Preto
Modelo Varanda



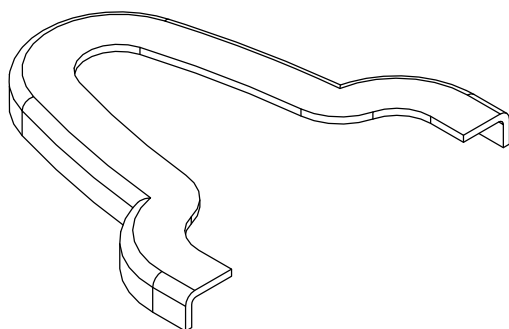
CAN668

Canopla para perfil CG172
Nylon Branco e Preto
Modelo Varanda



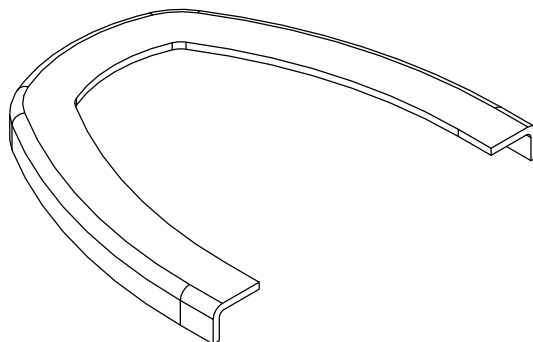
CAN670

Canopla para perfil CG1011
Nylon Branco e Preto
Modelo Varanda



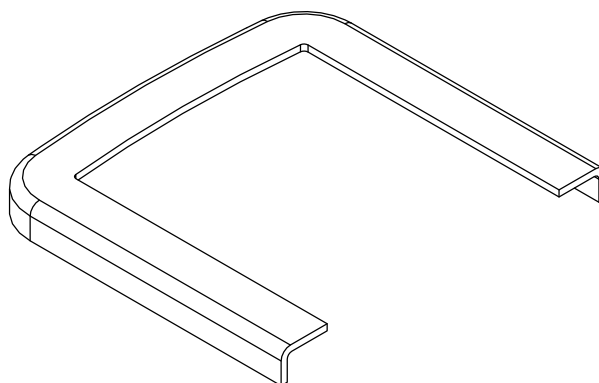
CAN671

Canopla para perfil CG1012
Nylon Branco e Preto
Modelo Varanda



CAN669

Canopla para perfil CG1009
Nylon Branco e Preto
Modelo Varanda

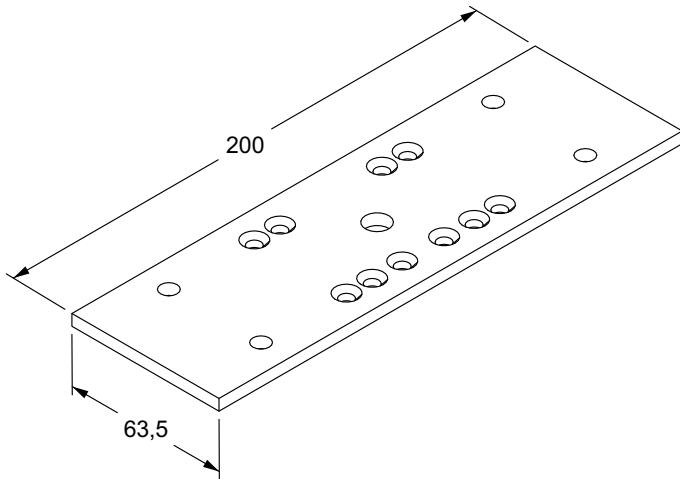


SUP768

Suporte para Montantes CG1009, CG1011 e CG1012

Alumínio Natural

Aplicação: Montantes centrais

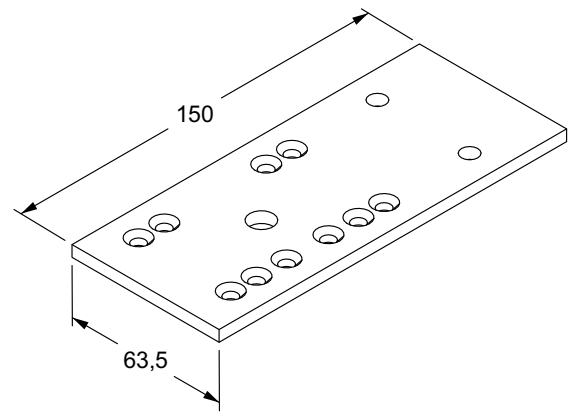


SUP769

Suporte para Montantes CG1009, CG1011 e CG1012

Alumínio Natural

Aplicação: Montantes laterais



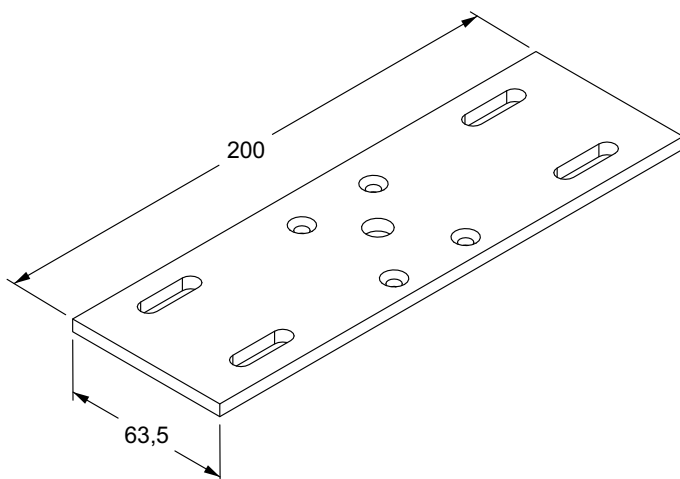
Peças conforme e contrário

SUP599

Suporte para Montante CG168

Alumínio Natural

Aplicação: Montante central

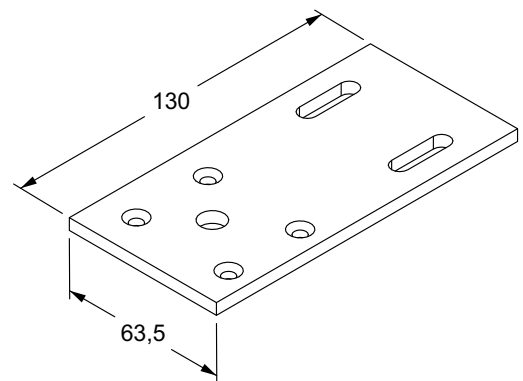


SUP601

Suporte para Montante CG168

Alumínio Natural

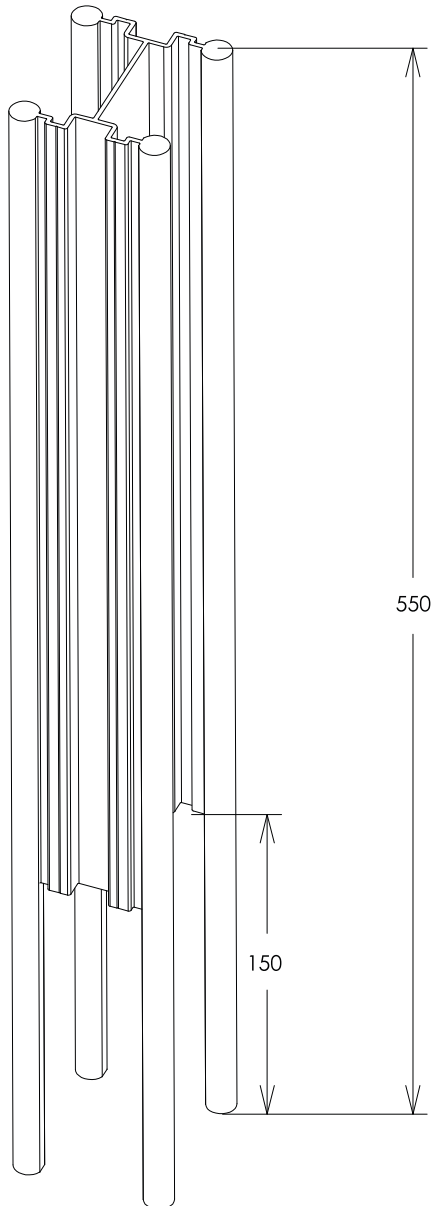
Aplicação: Montante lateral



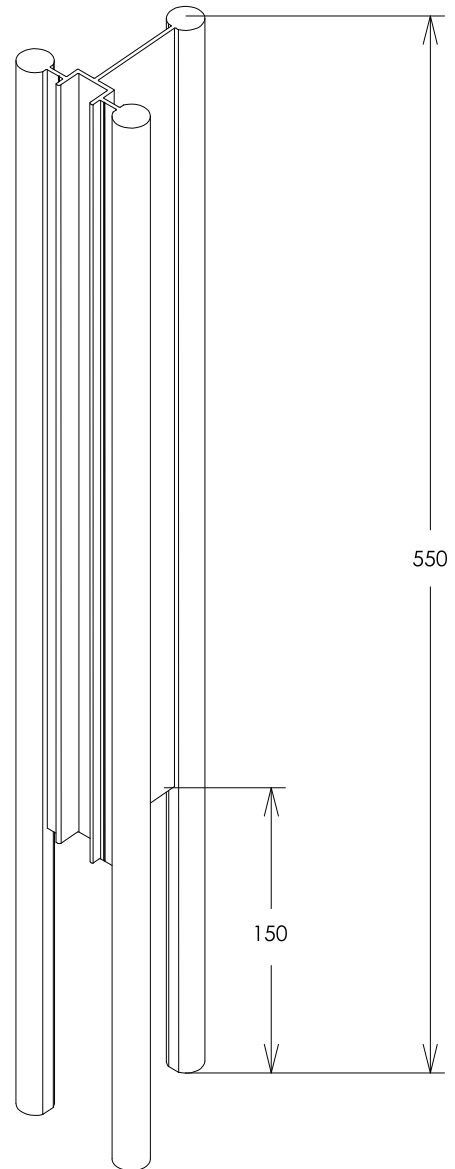
Peças conforme e contrário

CHU891

Pontaleta para Montante CG1009
Alumínio Natural

**CHU892**

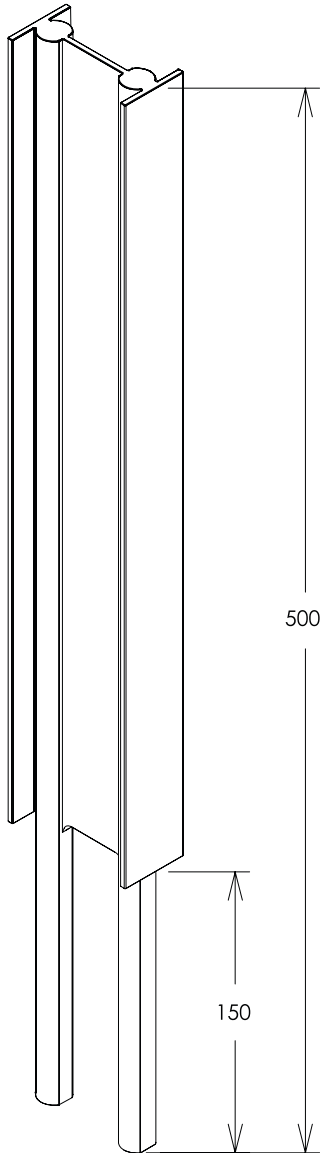
Pontaleta para Montantes CG1011 e CG1012
Alumínio Natural



Nota: Verificar nas montagens as furações para travamento do montante no pontaleta.

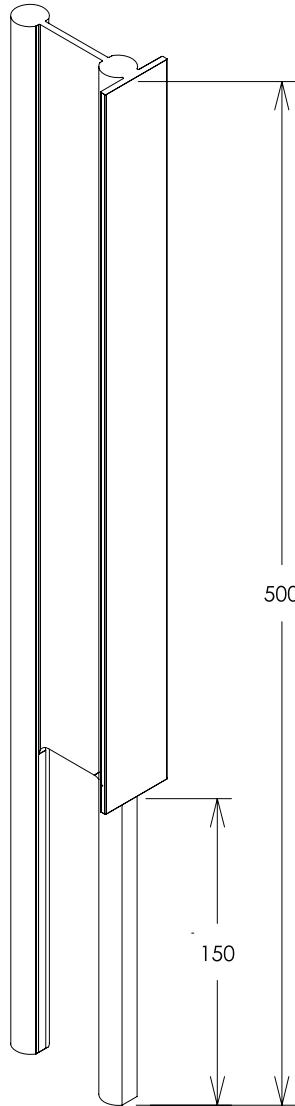
CHU876

Pontaleta para Montantes CG168 e CG160
Alumínio Natural



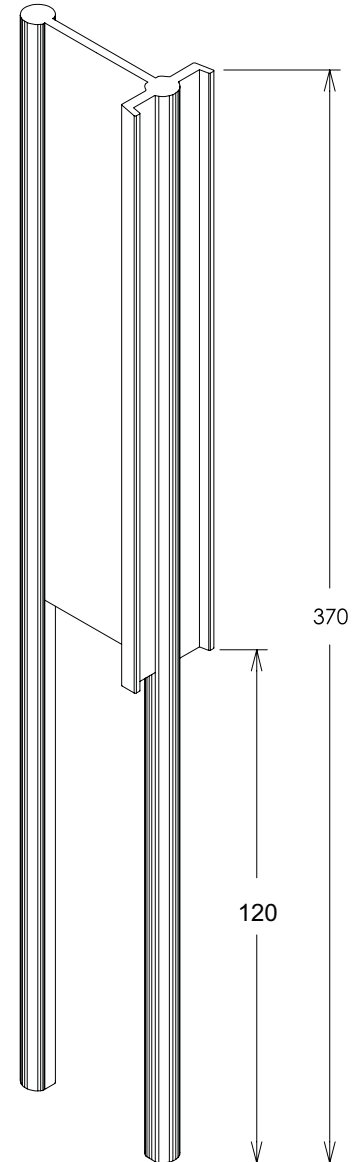
CHU877

Pontaleta para Montantes CG172
Alumínio Natural



CHU888

Pontaleta para Montantes CG180, CG181 e CG182
Alumínio Natural

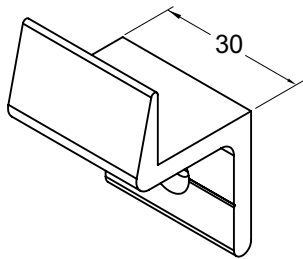


Nota: Verificar nas montagens as furações para travamento do montante no pontaleta.

SUP1008

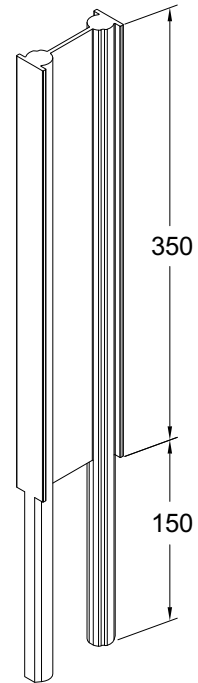
Suporte de Apoio

Material: Alumínio pintado Branco ou Preto

**CHU897**

Pontaleta para montante CG1040

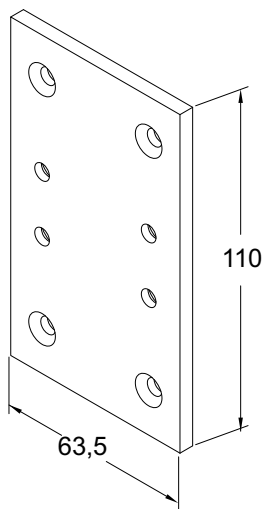
Material: Alumínio natural

**SUP1007**

Suporte para Montantes CG1040

Material: Alumínio pintado Branco ou Preto

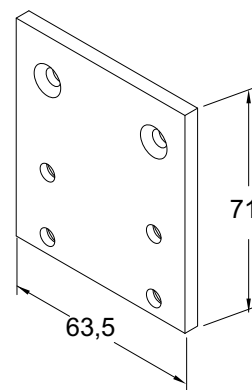
Aplicação: Montantes centrais

**SUP1009**

Suporte para Montantes CG1040

Material: Alumínio pintado Branco ou Preto

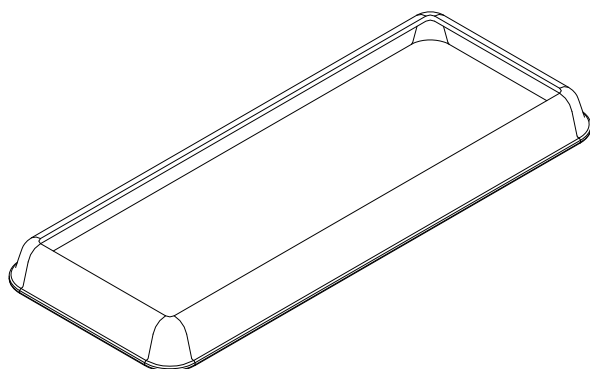
Aplicação: Montantes laterias



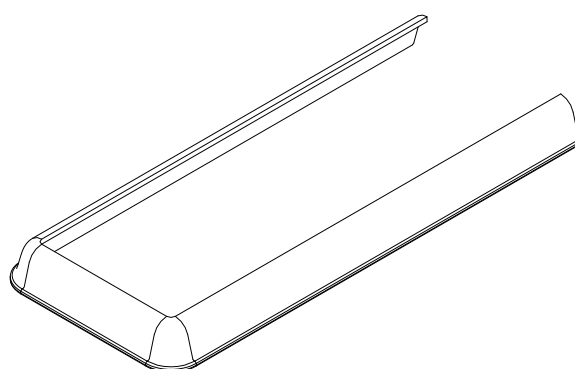
Slim

CAN672

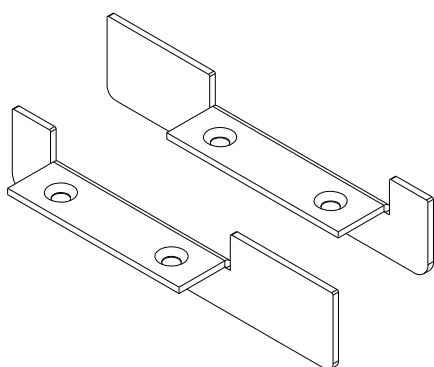
Canopla para montante CG1040
Material: Alumínio pintado Branco ou Preto

**CAN673**

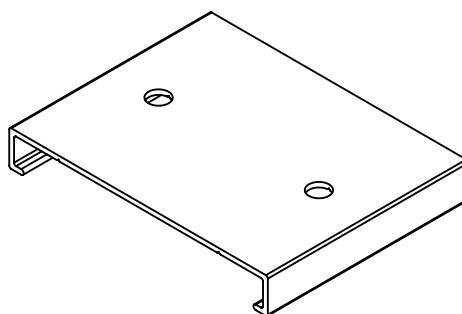
Canopla para montante CG1040
Material: Alumínio pintado Branco ou Preto

**TAM014**

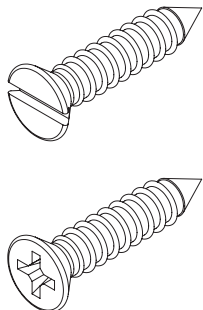
Tampa do corrimão CG1021 (Dir/Esq)
Material: Alumínio natural

**PRE1009**

Presilha para tampa CG1045
Material: Alumínio natural



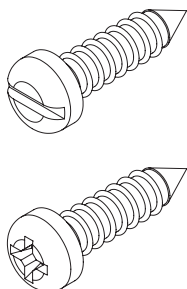
Parafuso A/A Cabeça Chata



		TIPOS DE FENDA	
Diam. (mm)	Comp. (mm)	Philips	Comum
4,8	16,0	PAR1046	PAR720
4,8	38,0	PAR1047	PAR719
4,2	16,0	PAR1014	PAR696

Material: Inox 304 - Acab. Natural / Preto / Branco

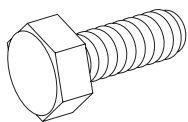
Parafuso A/A Cabeça Painela



		TIPOS DE FENDA	
Diam. (mm)	Comp. (mm)	Philips	Comum
4,8	25,0	PAR1035	PAR722
4,8	32,0	PAR1021	PAR937
4,2	19,0	PAR1026	PAR721
4,2	25,0	PAR1013	PAR693

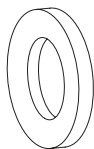
PAR690

Parafuso ca. sextavada
WW Ø 1/4" x 1/5"
Aço Inox



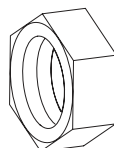
ARR568

Arruela
Ø 6,5 mm
Aço Inox



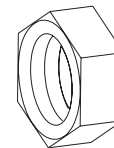
POR518

Porca sextavada
Ø 1/4"
Aço Inox



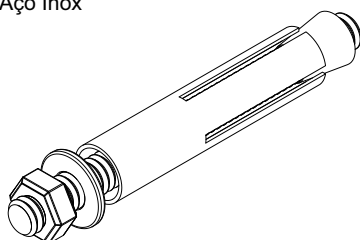
POR519

Porca sext. auto travante
Ø 6,35 mm
Aço Inox



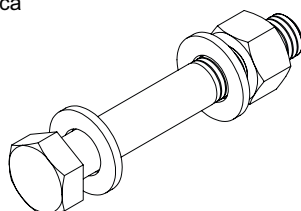
CHU795

Chumbador com porca, arruela
e prisioneiro 9,5 mm x 80 mm
Aço Inox



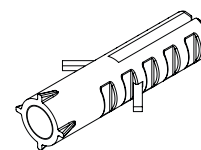
PAR724

Parafuso cab. sextavada
WW Ø 9,5 mm x 87 mm
2 arruela e 1 porca
Aço Inox



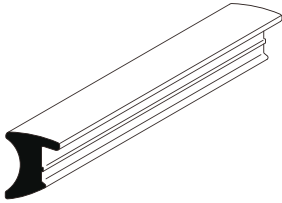
BUC755

Bucha para fixação S-8
Nylon

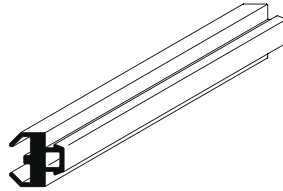


GUA039

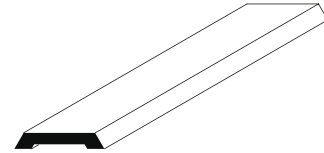
Guarnição Cunha
EDM Preto

**GUA246**

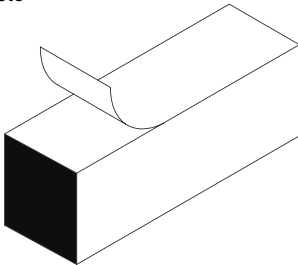
Guarnição Intermediária
EPDM Preto

**GUA132**

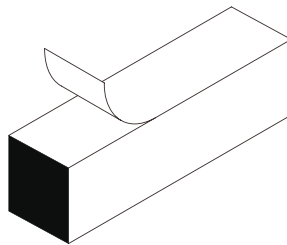
Guarnição de Acabamento
PVC Preto

**GUA359**

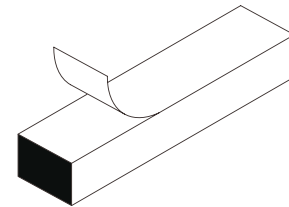
Guarnição Adesiva 19 x 20 mm
Espuma com células fechada
PVC Preto

**GUA406**

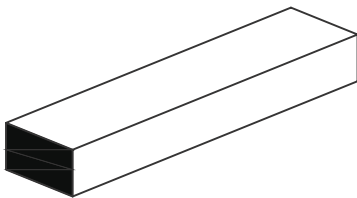
Guarnição Adesiva 14 x 14 mm
PVC Preto

**GUA180**

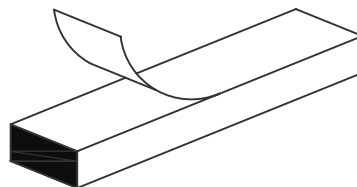
Guarnição Adesiva 8 x 12 mm
Espuma com células fechadas

**GUA508**

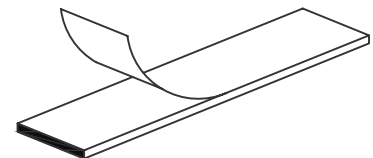
Calço de apoio do vidro
9 x 16 x 10 mm
EPDM Preto

**GUA304**

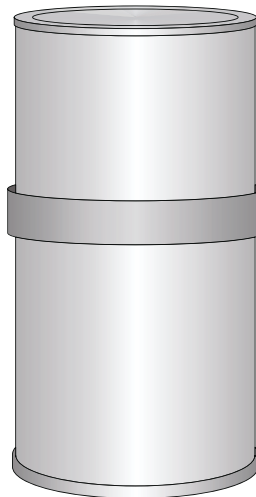
Guarnição Adesivo 6,4 x 14 mm
Células fechadas
PVC Preto

**GUA172**

Guarnição Adesivo 1,6 x 11 mm
Células fechadas
PVC Preto

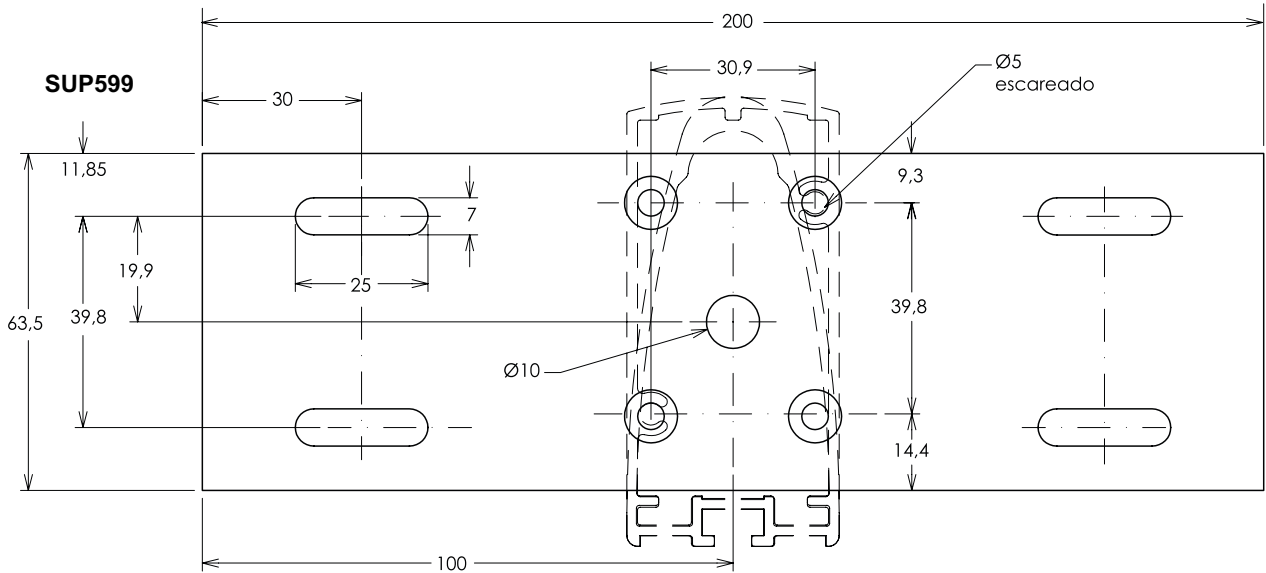
**HADE01**

Adesivo estrutural líquido
Base Epoxi alta fluidez

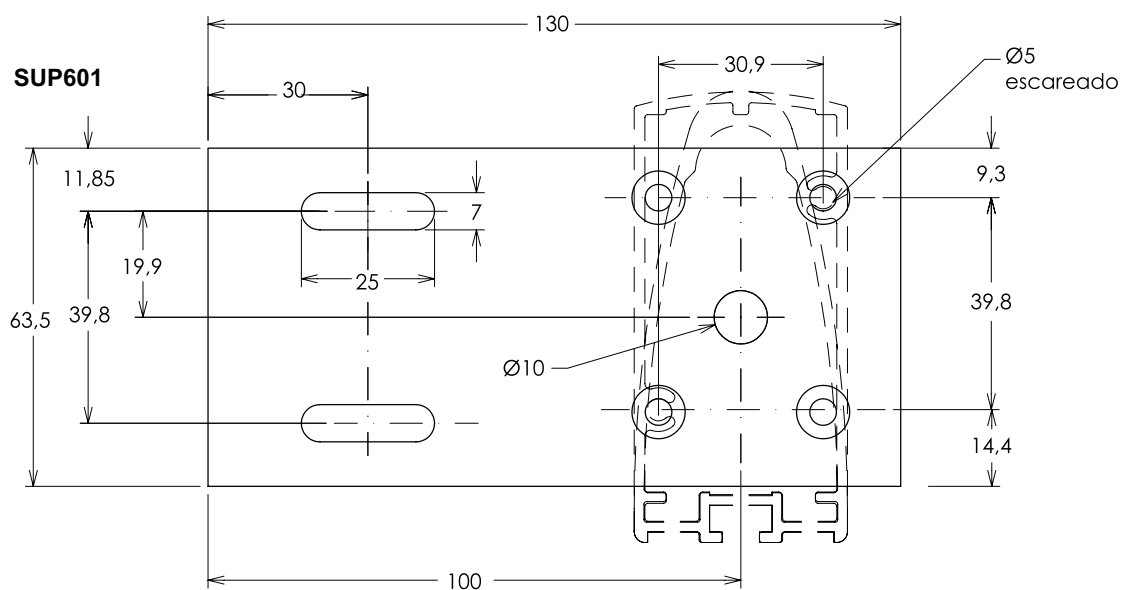


Detalhes Construtivos

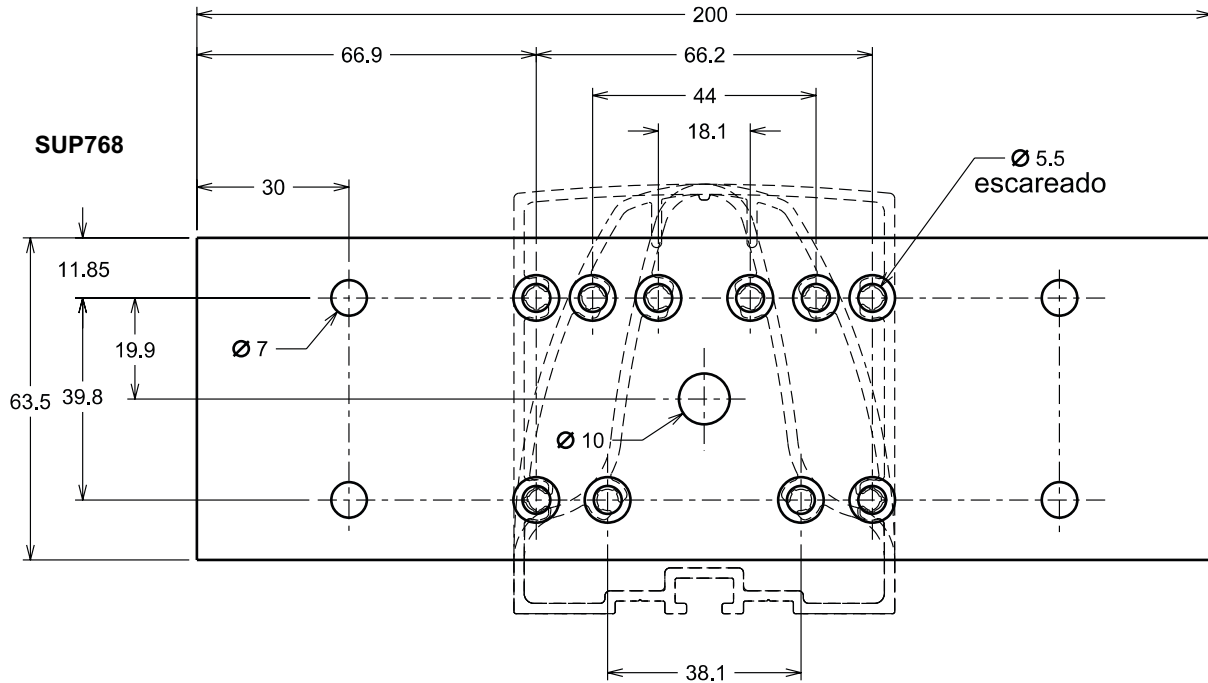
Usinagens do suporte SUP599 e aplicação no montante CG168



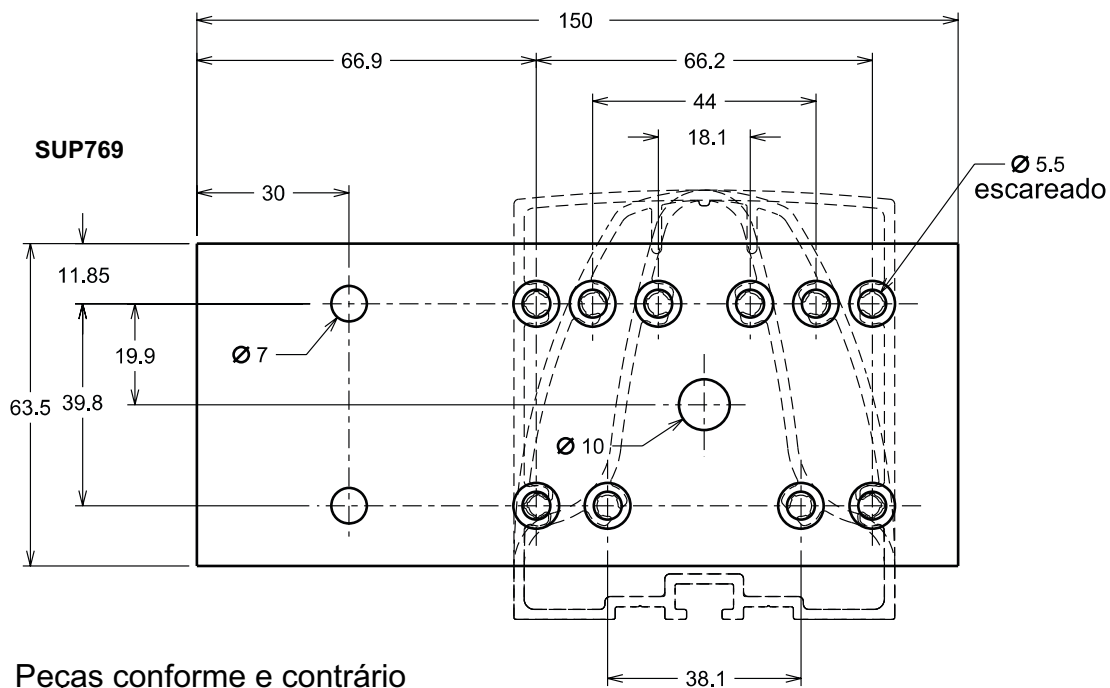
Usinagens do suporte SUP601 e aplicação no montante CG168



Usinagens do suporte SUP768 e aplicação nos montantes CG1009, CG1011 e CG1012

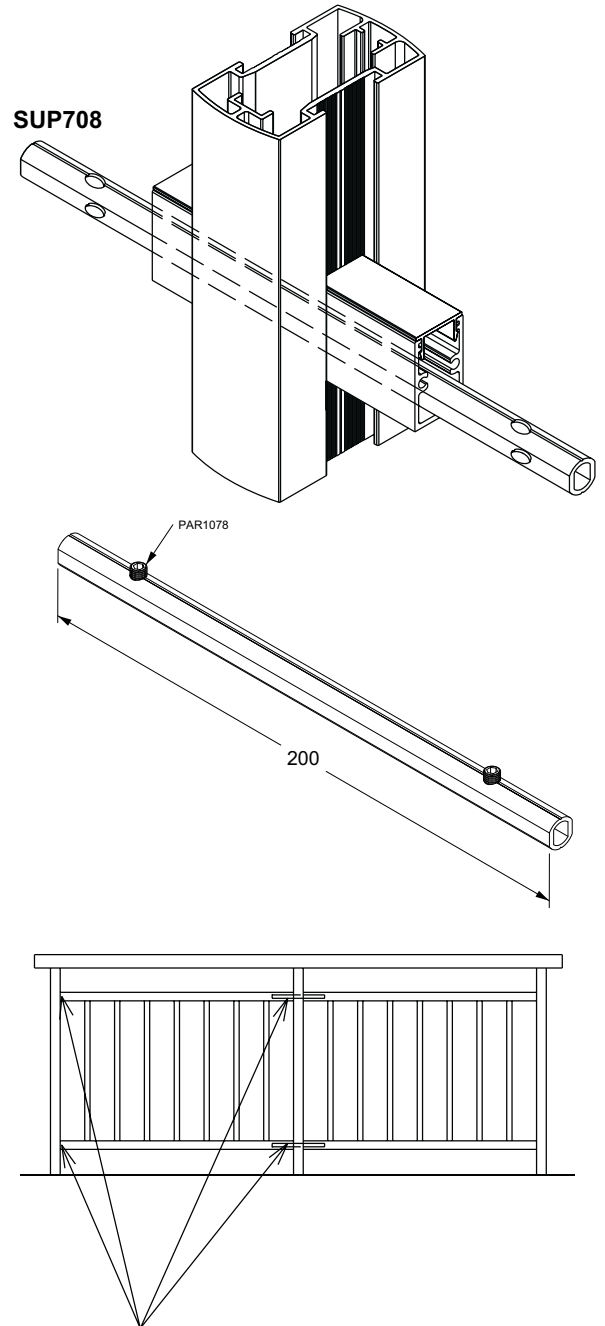
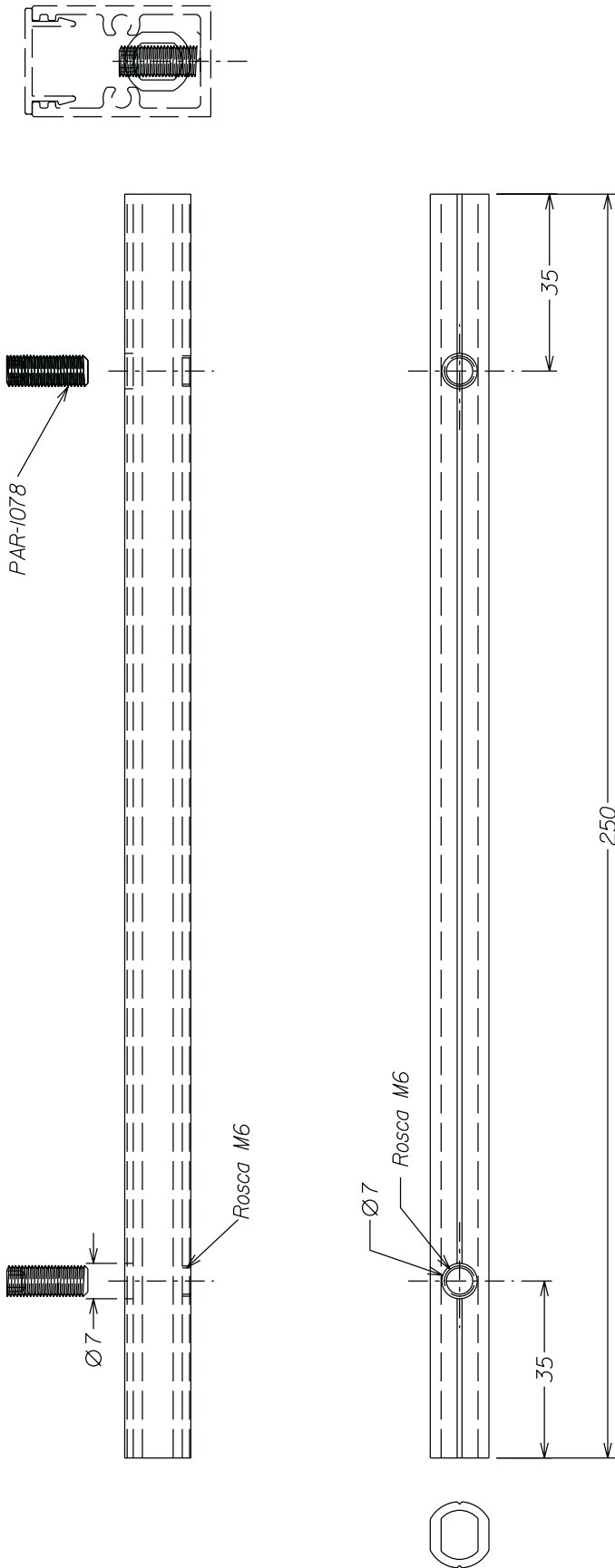


Usinagens do suporte SUP769 e aplicação nos montantes CG1009, CG1011 e CG1012



Peças conforme e contrário

Usinagens do suporte SUP708 e aplicação em gradil com barrotes



Obsevação:

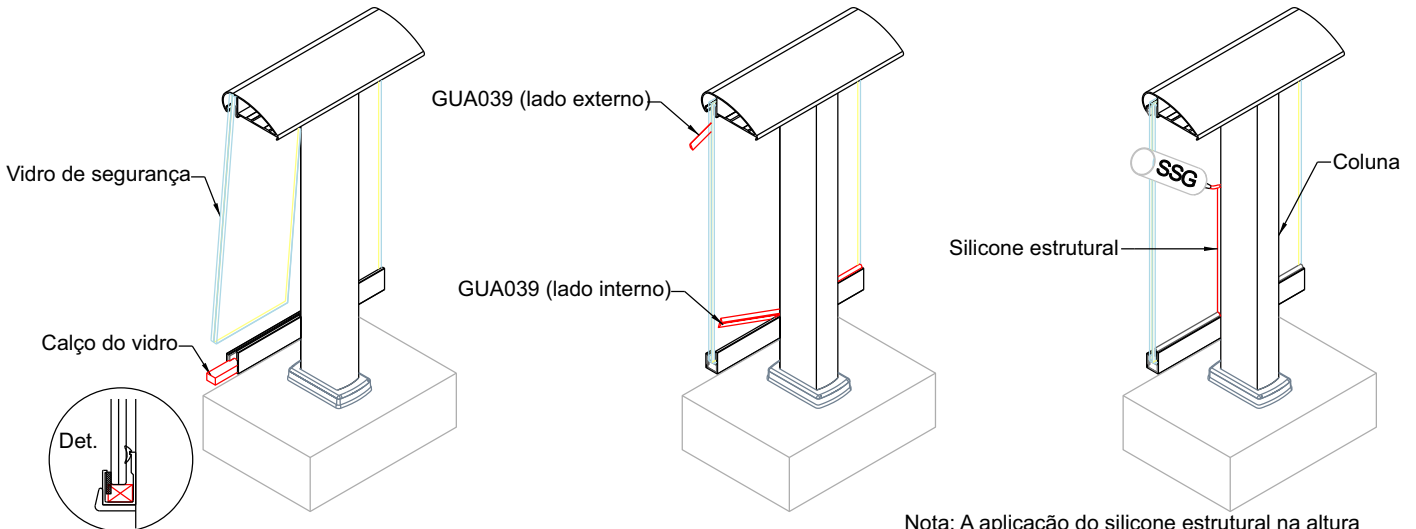
O SUP708 deverá ser utilizado nas travessas inferior e superior.

Aplicação de calço do vidro e silicone estrutural

Antes de posicionar os vidros na canaleta tipo "J" deve-se inserir os calços dos vidros GUA508

Inserir as cunhas de guarnições GUA039 na parte inferior e superior

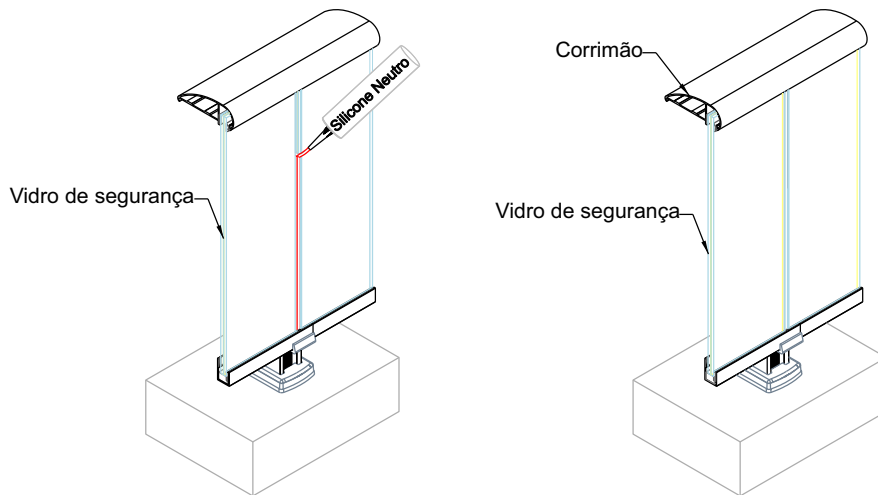
Pelo lado interno, aplicar silicone estrutural em toda extensão da altura, entre o vidro e o perfil de coluna.



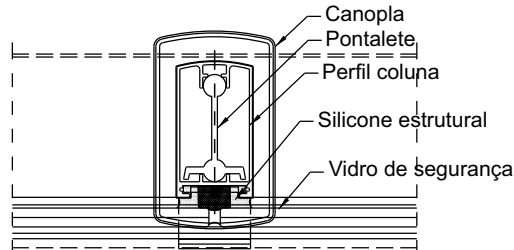
Nota: A aplicação do silicone estrutural na altura é necessária para todos os montantes da linha Universal

Pelo lado externo, aplicar silicone neutro para acabamento na junta entre os vidros.

Etapa finalizada

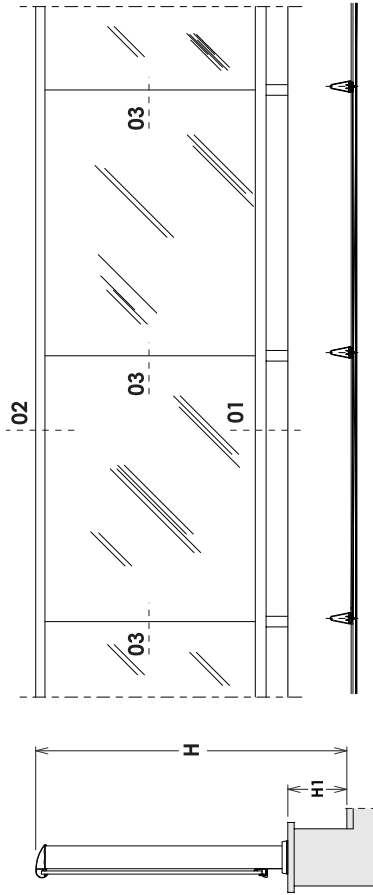


Detalhe : Corte de eixo

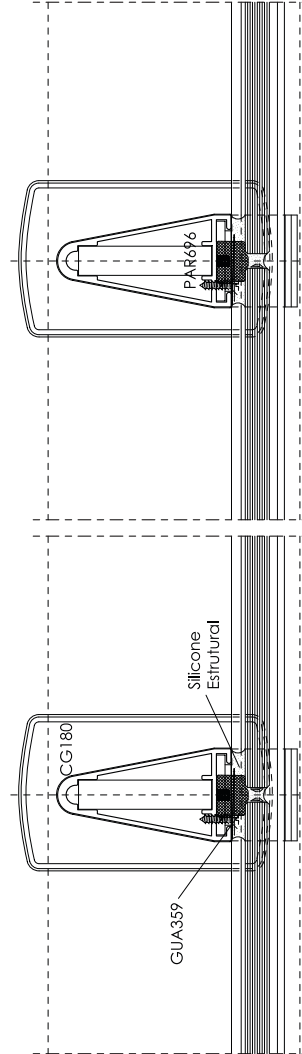
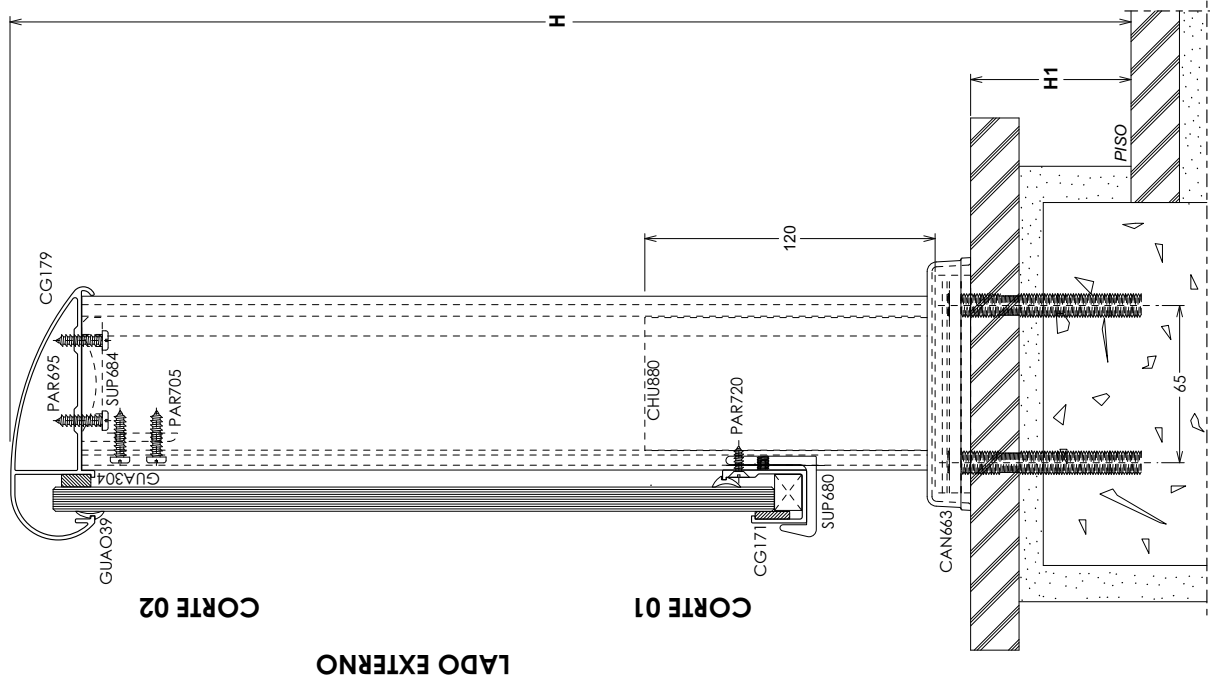


Descrição	Pág.
GRADIL COM VIDRO LAMINADO 10 MM	H-01
GRADIL COM BARROTE PADRÃO	H-05
GRADIL COM VIDRO CURVO LAMINADO 10 MM	H-07
GRADIL COM VIDRO LAMINADO 10 MM	H-08
GRADIL COM VIDRO LAMINADO 10 MM SOBRE PEITORIL DE ALVENARIA	H-10
GRADIL UNIVERSAL COM VIDRO LAMINADO	H-11
GRADIL UNIVERSAL COM VIDRO CURVO LAMINADO	H-13
GRADIL UNIVERSAL FACHADA COM VIDRO LAMINADO	H-15
GRADIL UNIVERSAL COM BARROTE FRONTAL	H-16
GRADIL UNIVERSAL COM BARROTE PADRÃO	H-17
GRADIL FECHAMENTO SACADA MONTANTE CG1009 - CHUMBADOR 4 PINOS 12,7 MM	H-18
GRADIL FECHAMENTO SACADA MONTANTE CG1011 - CHUMBADOR 3 PINOS 15,8 MM	H-19
GRADIL FECHAMENTO SACADA MONTANTE CG1012 - CHUMBADOR 3 PINOS 15,8 MM	H-20
GRADIL FECHAMENTO SACADA MONTANTE CG168 - CHUMBADOR 2 PINOS 15,8 MM	H-21
GRADIL FECHAMENTO SACADA MONTANTE CG172 - CHUMBADOR 2 PINOS 15,8 MM	H-22
GRADIL SLIM COM VIDRO LAMINADO 10 MM	H-23

ELEVAÇÃO VISTA EXTERNA



ATENÇÃO
Gradil para uso privativo
Para definir altura mínima da mureta
vide NBR-14718



CORTE 03

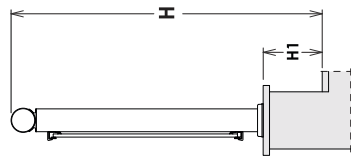
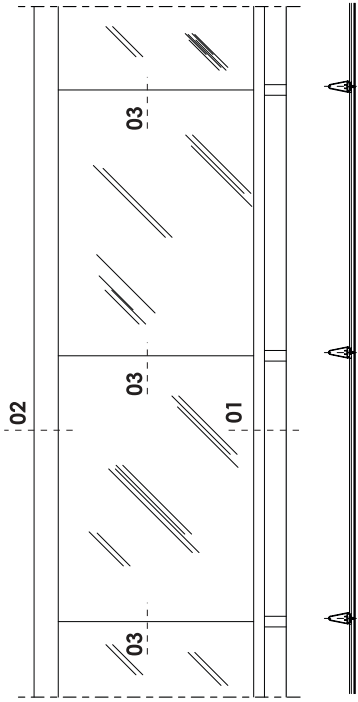
LADO EXTERNO

CORTE 03

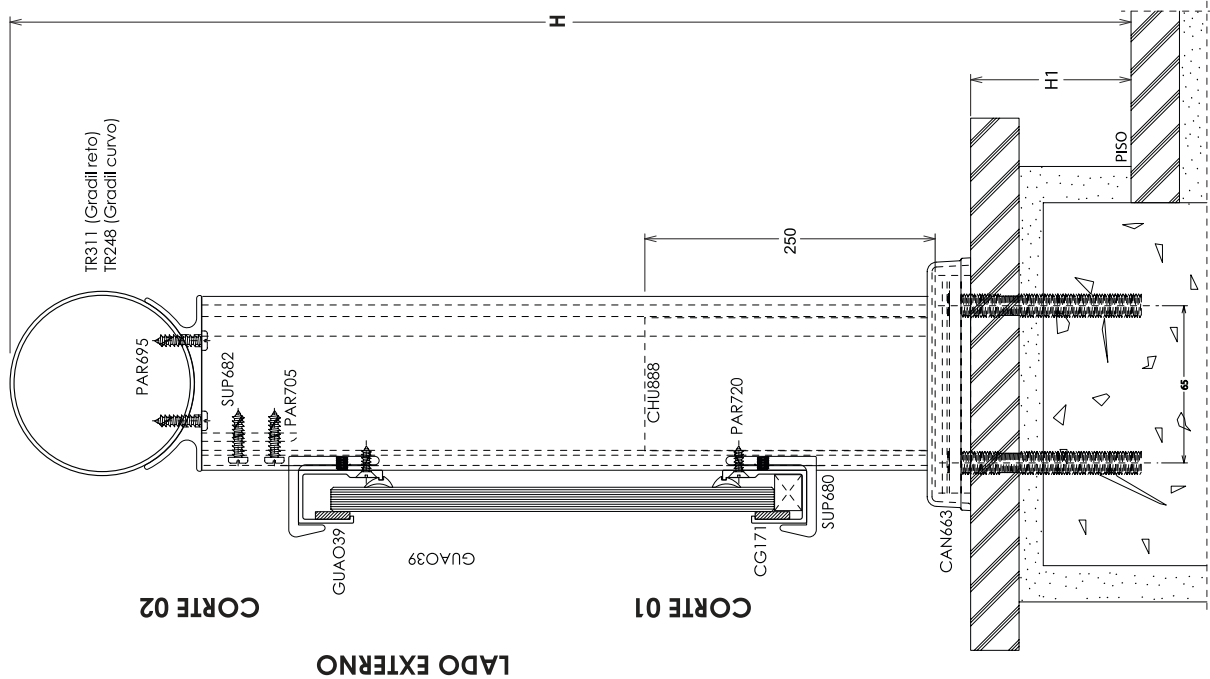
Nota: Proibido instalar fechamento de varanda neste modelo de gradil.

Gradil com vidro laminado 10 mm

ELEVAÇÃO VISTA EXTERNA



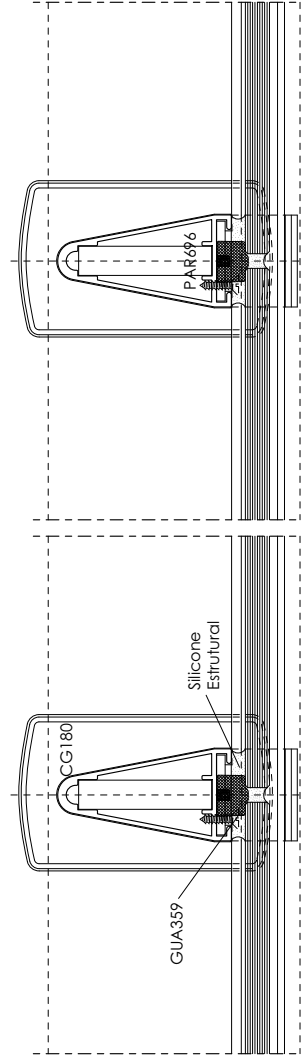
ATENÇÃO
Gradil para uso privativo
Para definir altura m rimada mureta
vide NBR-14718



CORTE 02

CORTE 01

LADO EXTERNO



CORTE 03

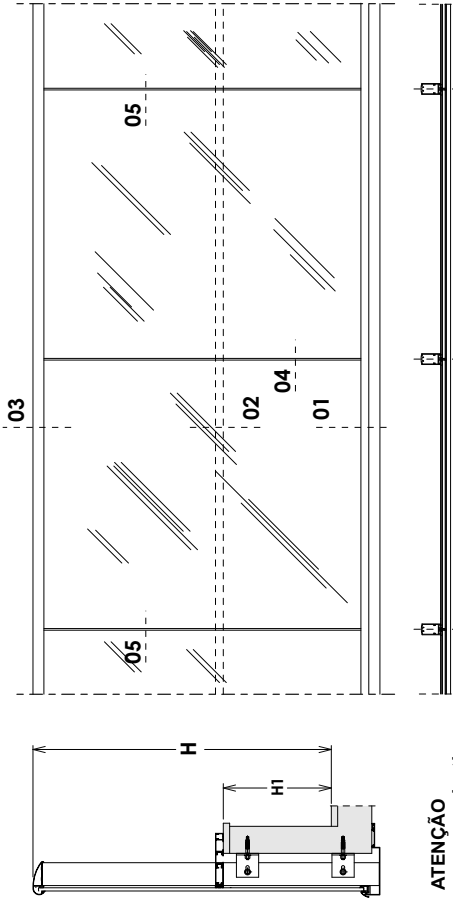
CORTE 03

LADO EXTERNO

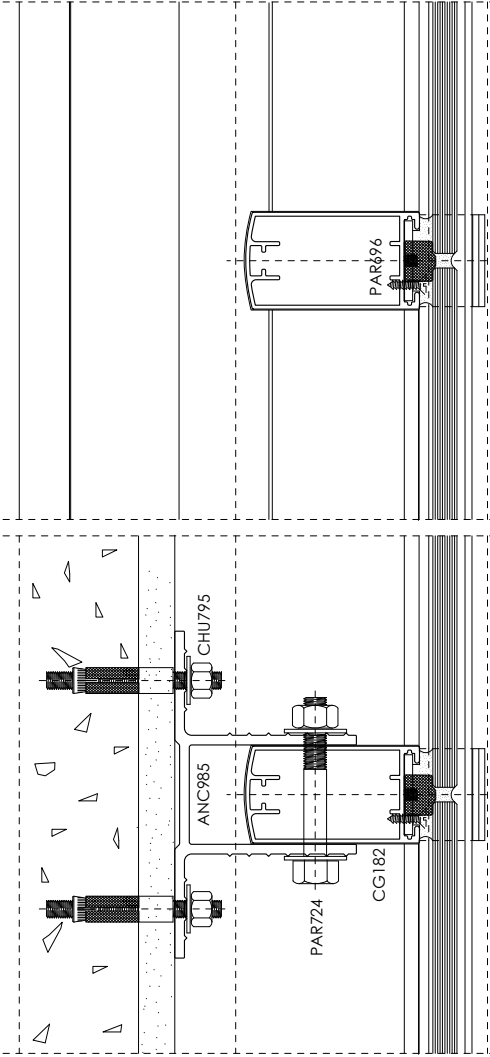
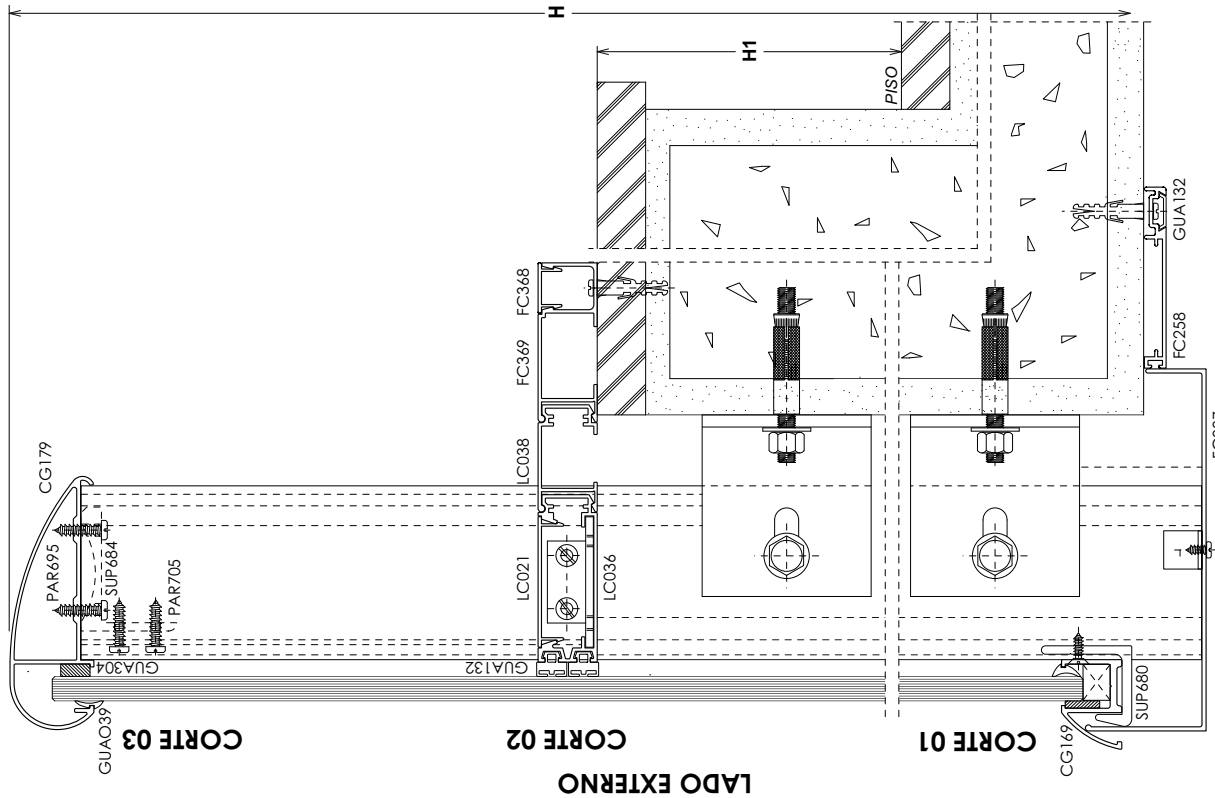
Nota: Proibido instalar fechamento de varanda neste modelo de gradil.

Gradil com vidro laminado 10 mm

ELEVAÇÃO VISTA EXTERNA



ATENÇÃO
 Gradil para uso privativo
 Para definir altura mínima da mureta
 vide NBR-14718



CORTE 05

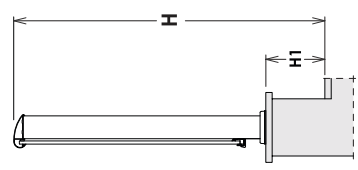
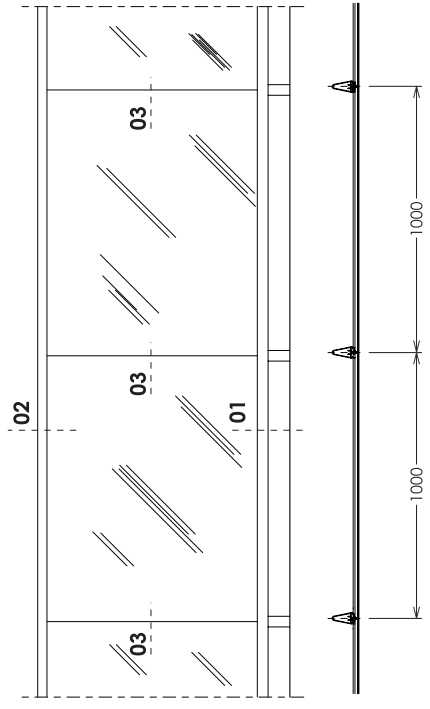
CORTE 04

LADO EXTERNO

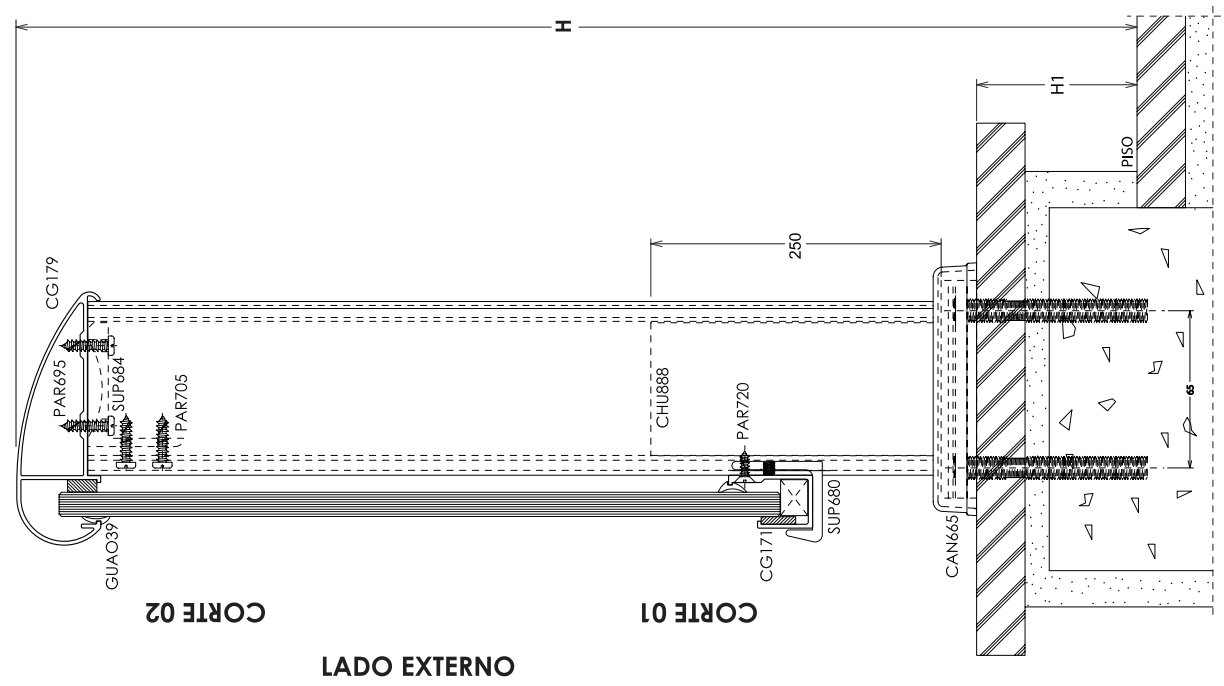
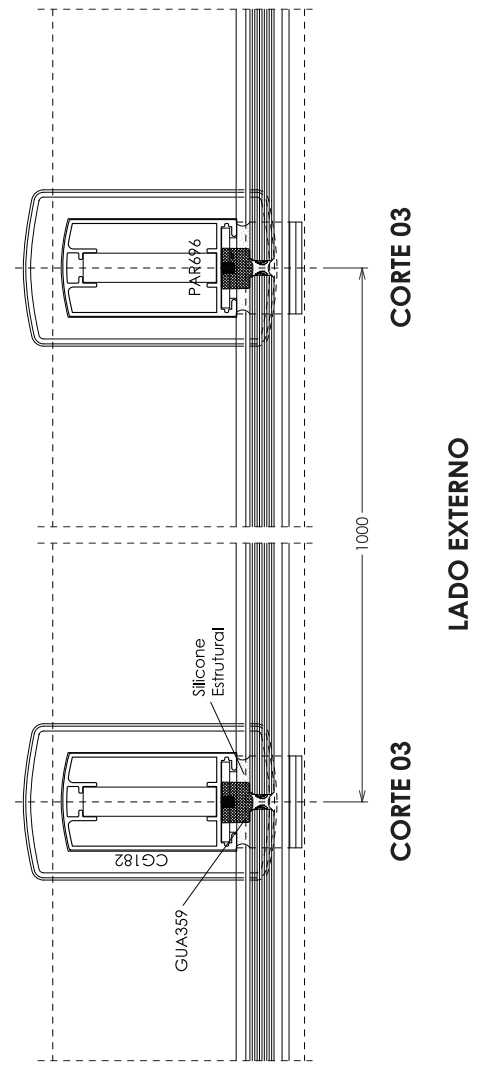
Gradil com vidro laminado 10 mm

Nota: Proibido instalar fechamento de varanda neste modelo de gradil.

ELEVAÇÃO VISTA EXTERNA



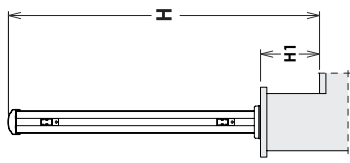
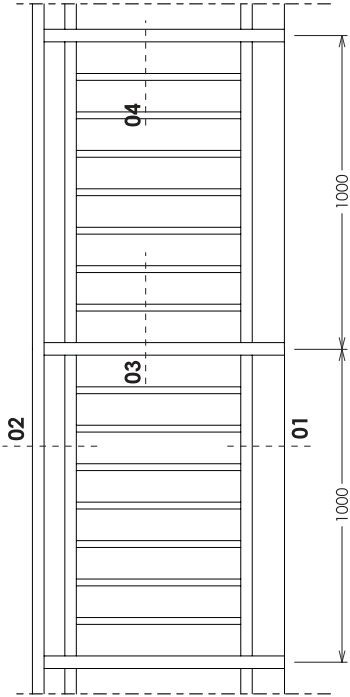
ATENÇÃO
Gradil para uso privativo
Para definir altura m. nimbada mureta
vide NBR-14718



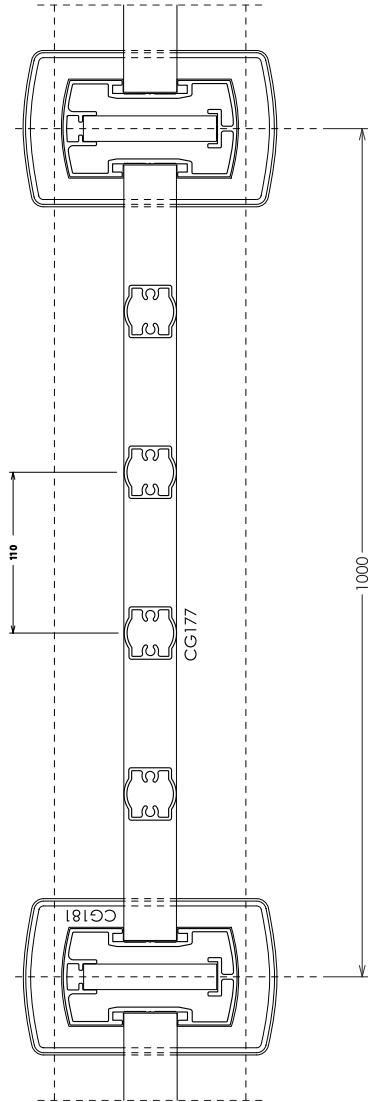
Nota: Proibido instalar fechamento de varanda neste modelo de gradil.

Gradil com vidro laminado 10 mm

ELEVAÇÃO VISTA EXTERNA



ATENÇÃO
Gradil para uso privativo
Para definir altura m. nimada mureta
vide NBR-14718

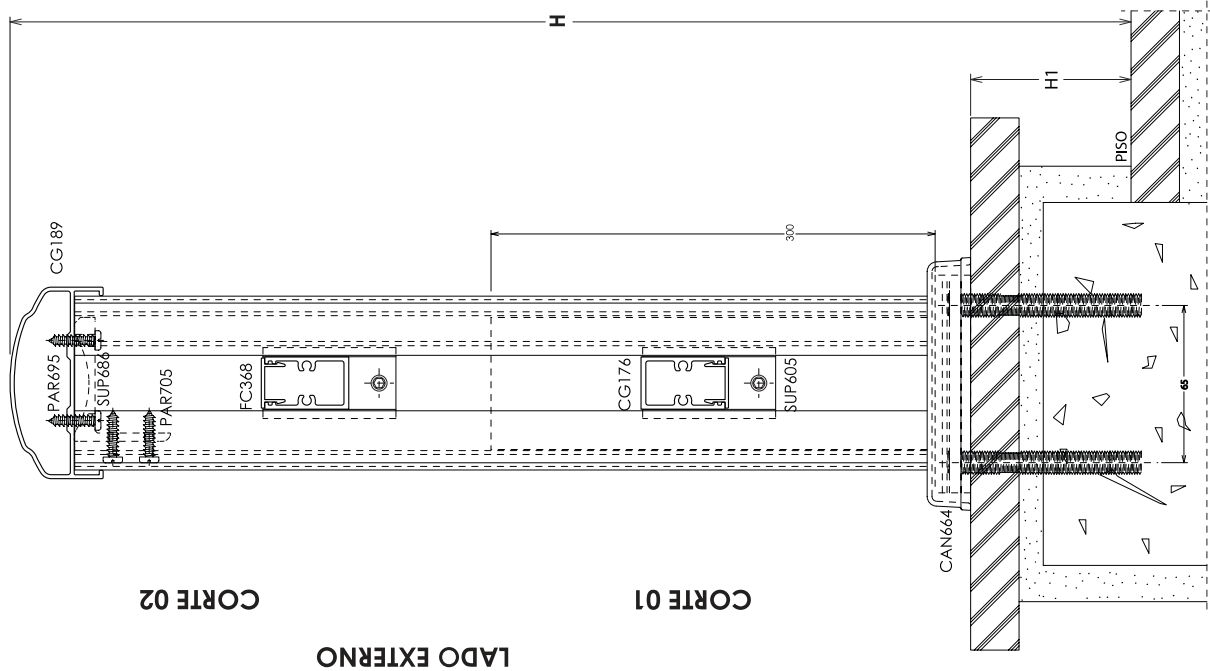


CORTE 04

LADO EXTERNO

CORTE 03

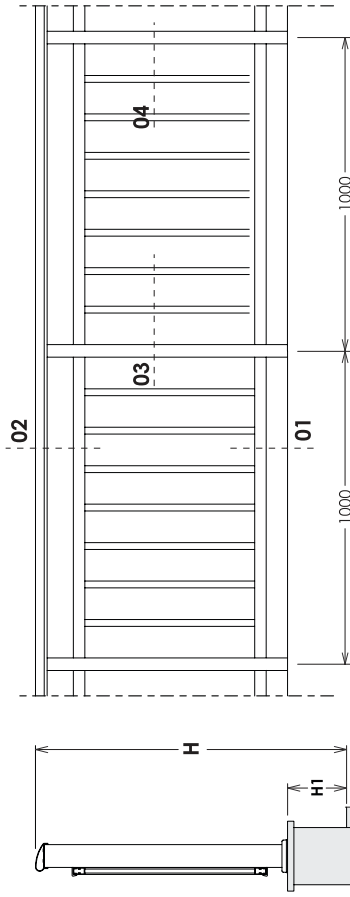
Gradil com barrote padrão



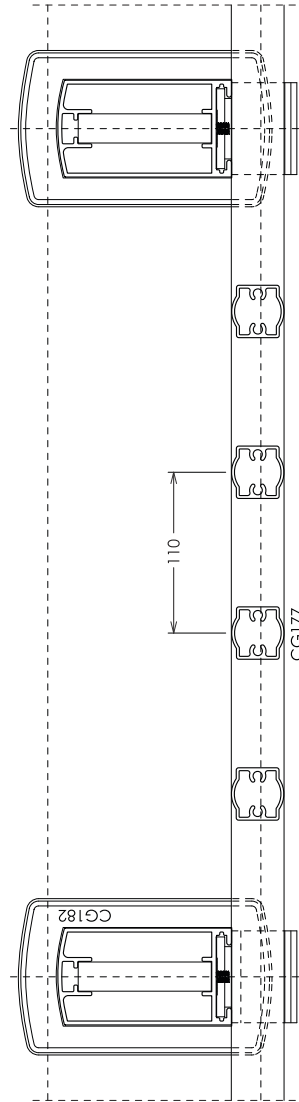
CORTE 02

CORTE 01

ELEVAÇÃO VISTA EXTERNA



ATENÇÃO
Gradil para uso privativo
Para definir altura m. mureta mureta
vide NBR-14718

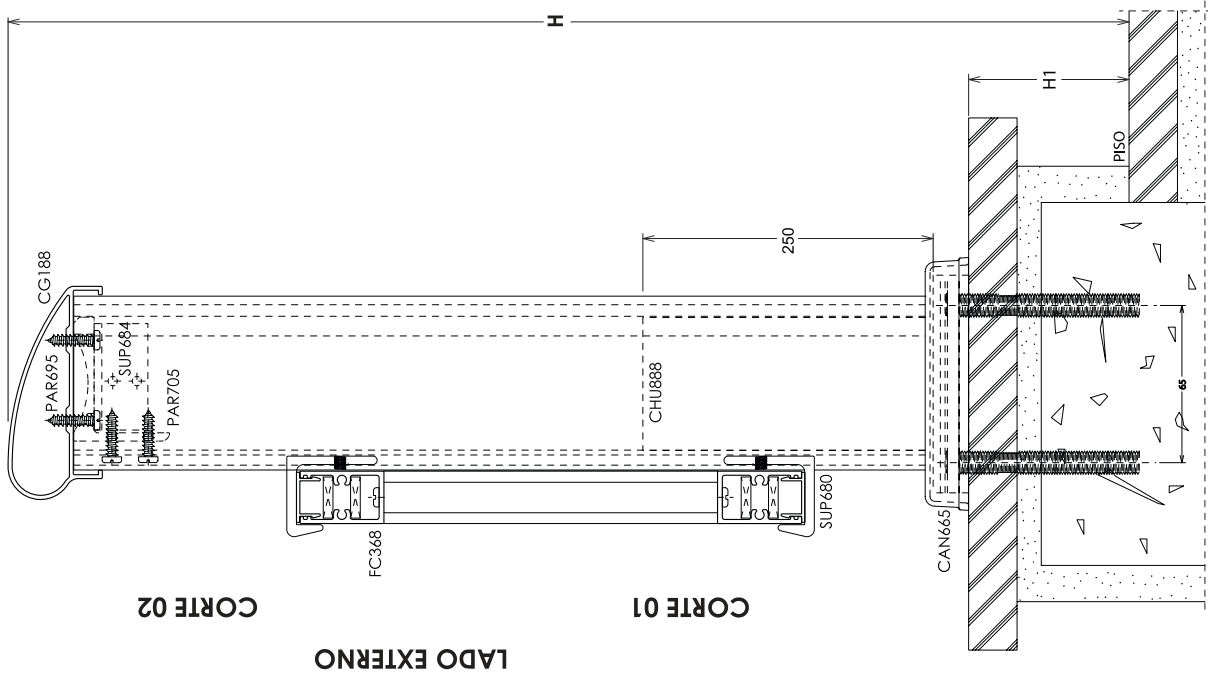


CORTE 04

LADO EXTERNO

CORTE 03

Gradil com barrotes padrão

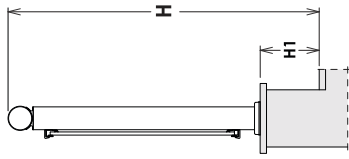
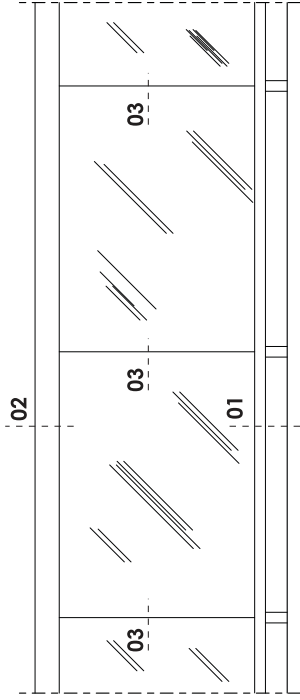


CORTE 02

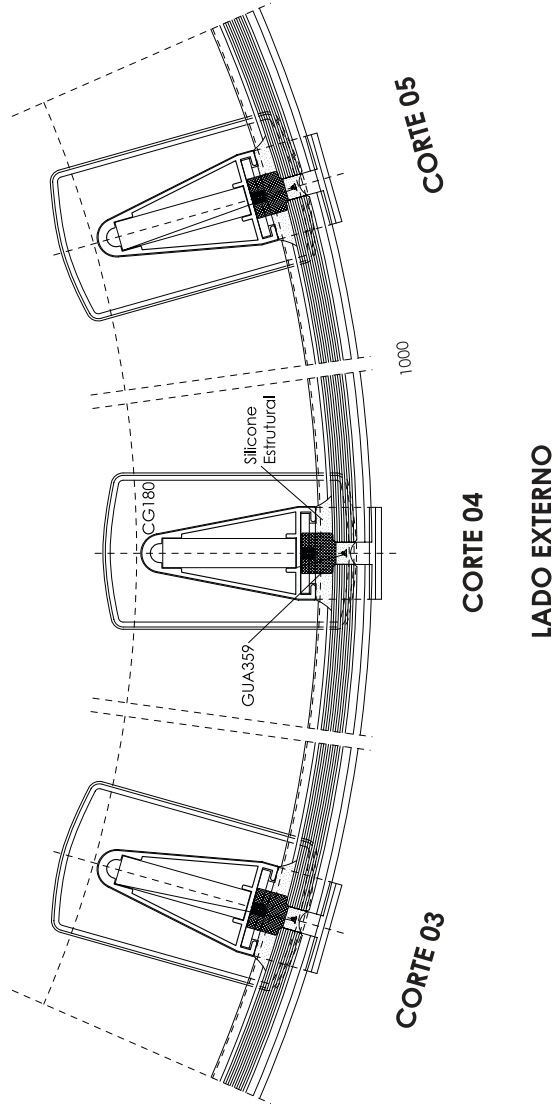
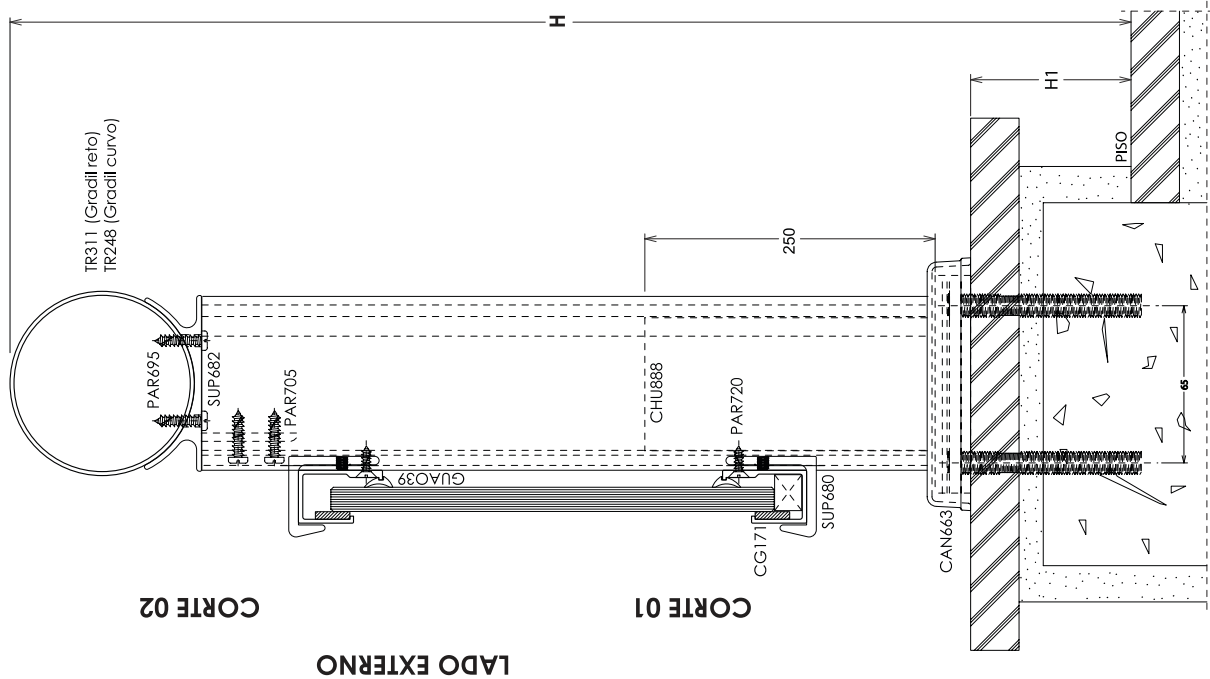
LADO EXTERNO

CORTE 01

ELEVAÇÃO VISTA EXTERNA



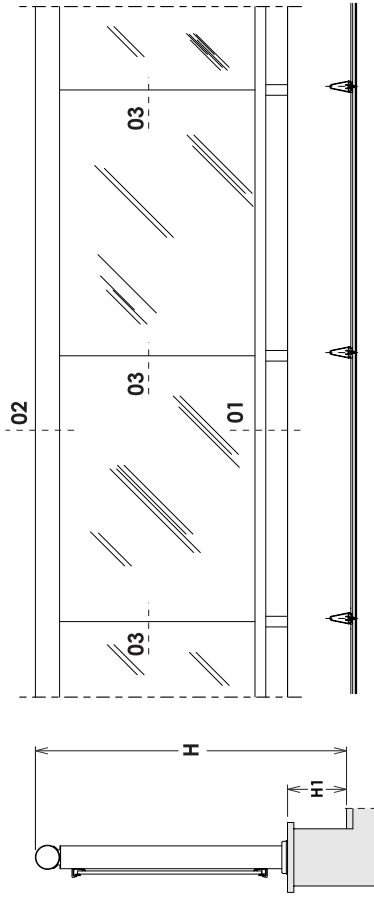
ATENÇÃO
Gradil para uso privativo
Para definir altura m. nimbada mureta
vide NBR-14718



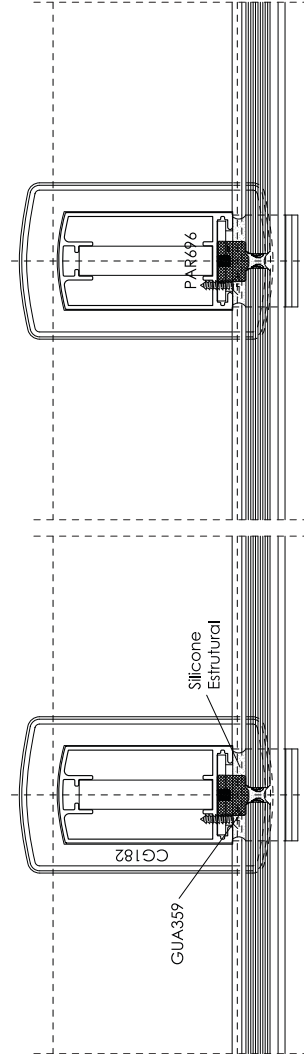
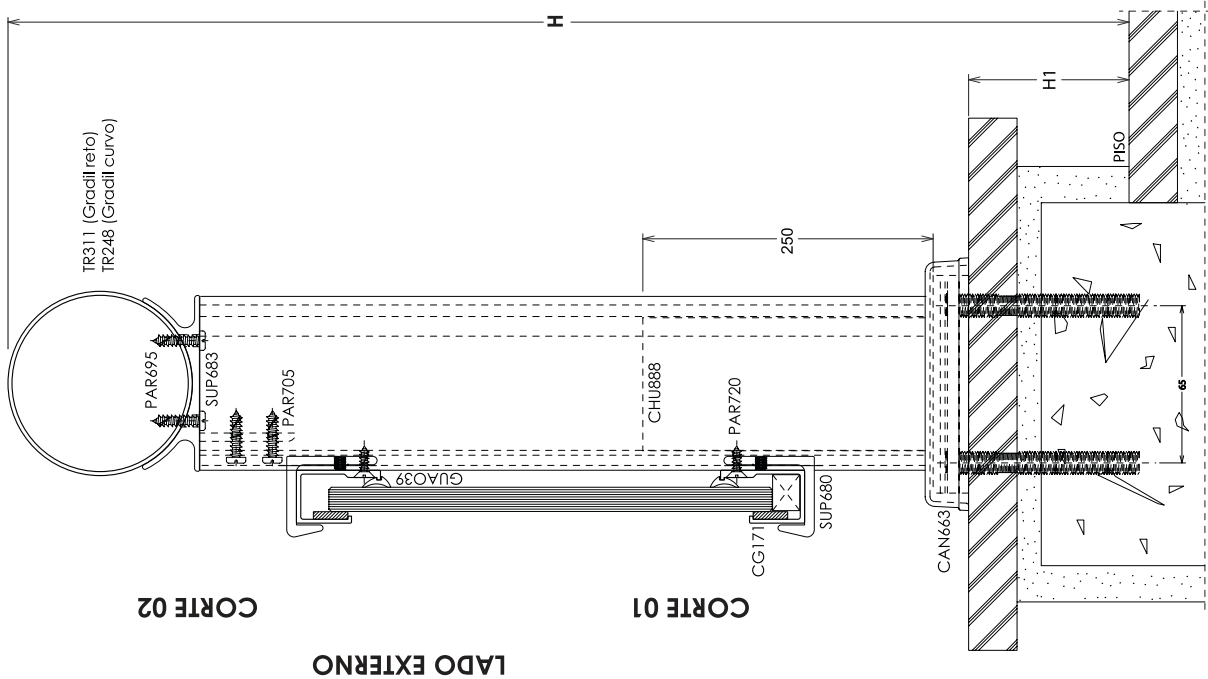
Nota: Proibido instalar fechamento de varanda neste modelo de gradil.

Gradil com vidro laminado 10 mm

ELEVAÇÃO VISTA EXTERNA



ATENÇÃO
Gradil para uso privativo
Para definir altura m. mureta mureta
vide NBR-14718



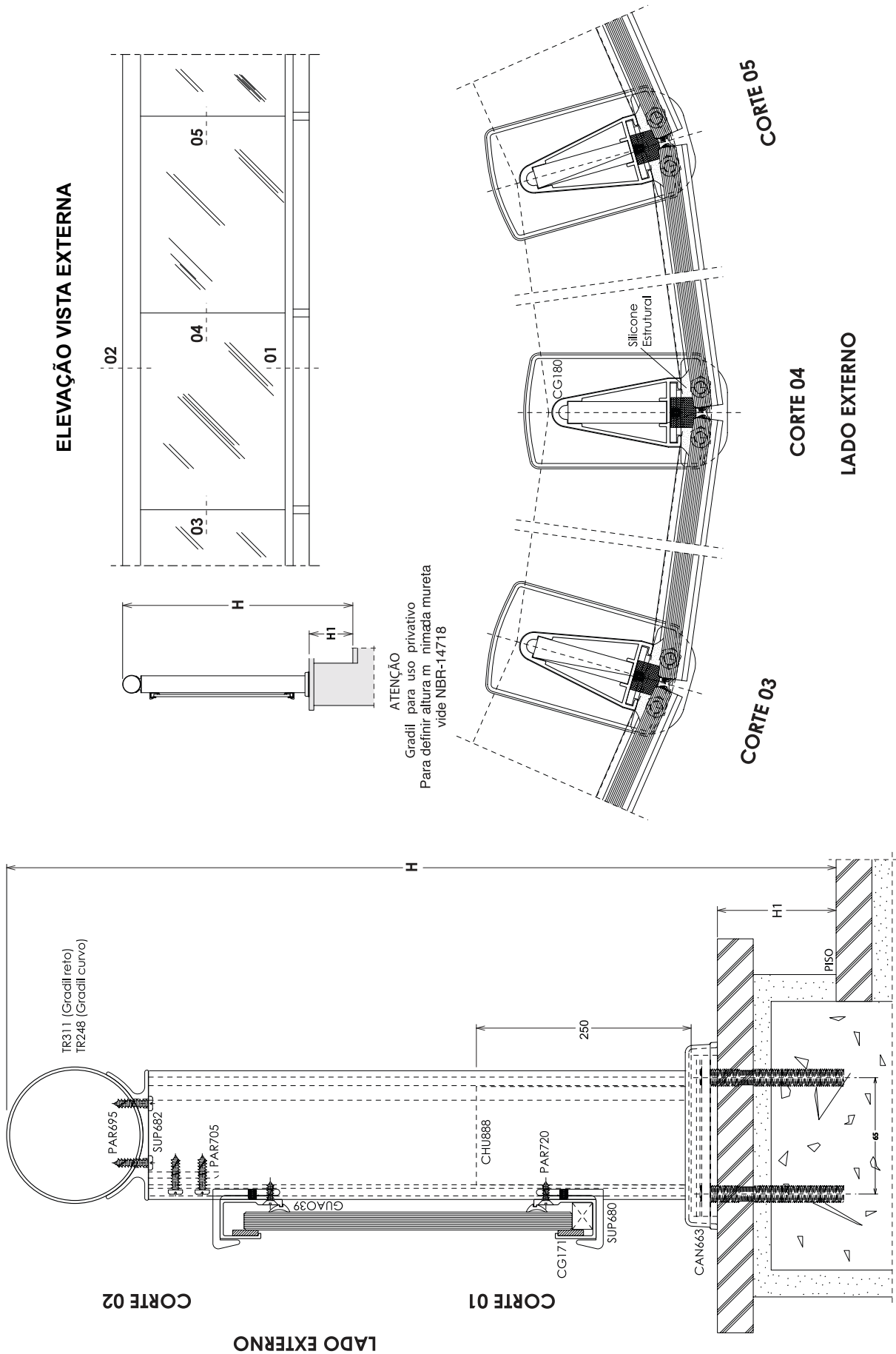
CORTE 03

CORTE 03

LADO EXTERNO

Nota: Proibido instalar fechamento de varanda neste modelo de gradil.

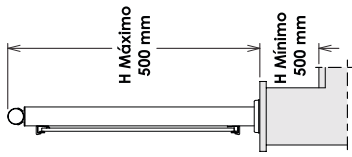
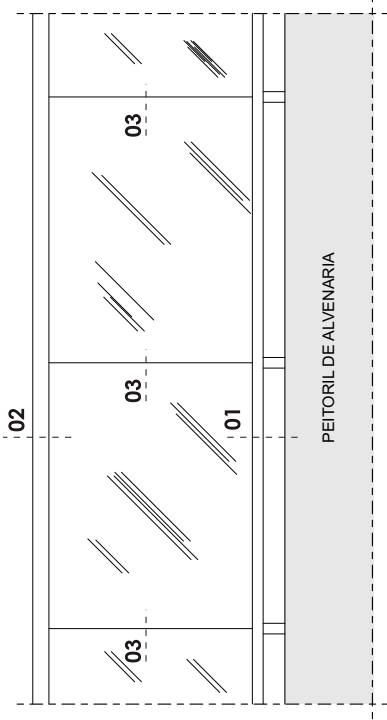
Gradil com vidro laminado 10 mm



Nota: Proibido instalar fechamento de varanda neste modelo de gradil.

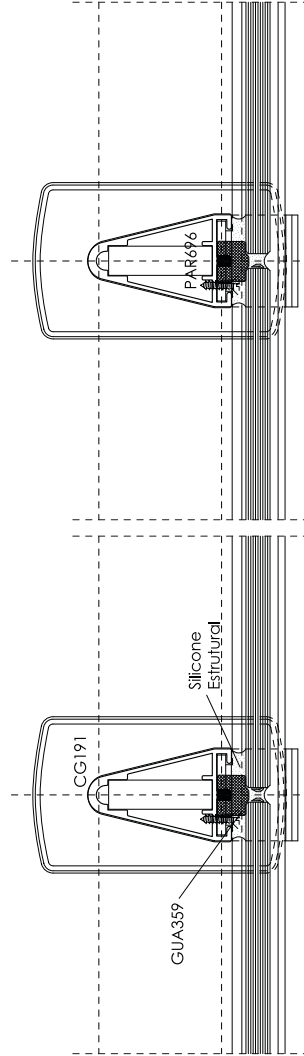
Gradil com vidro laminado 10 mm

ELEVAÇÃO VISTA EXTERNA



ATENÇÃO:

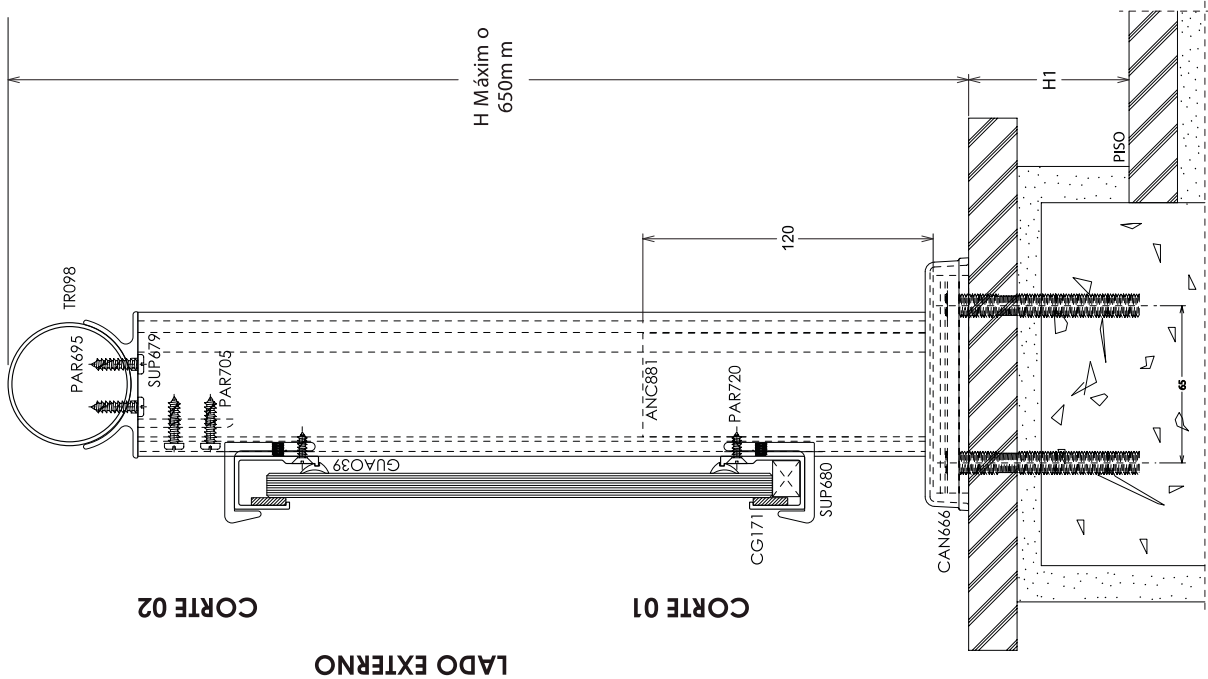
Gradil para uso privado para definir mínima da mureta vide NBR-14718



CORTE 03

CORTE 03

LADO EXTERNO



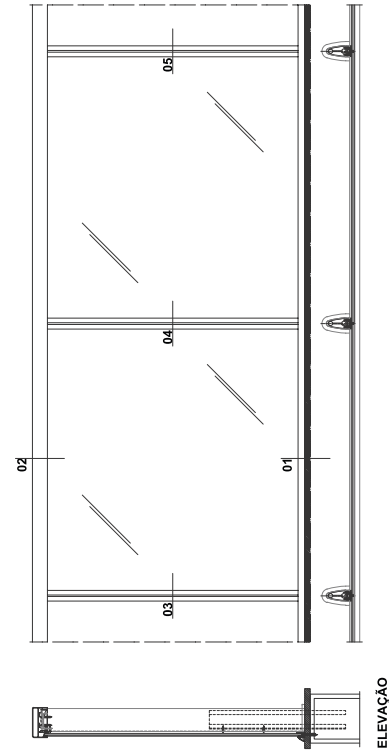
CORTE 02

CORTE 01

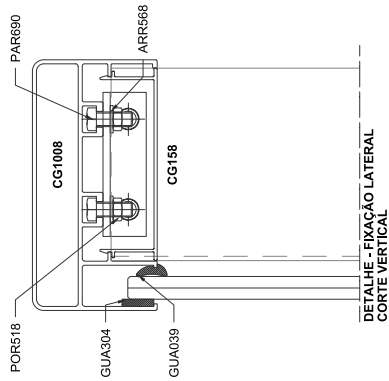
Nota: Proibido instalar fechamento de varanda neste modelo de gradil.

**Gradil com vidro laminado 10 mm
Sobre peitoril de Alvenaria**

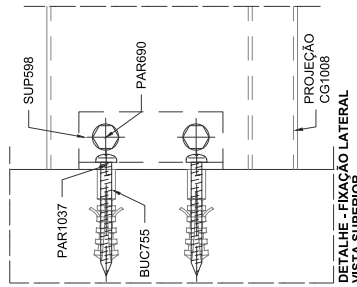
ELEVAÇÃO VISTA EXTERNA



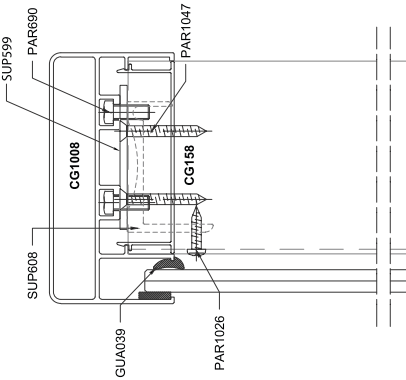
ELEVAÇÃO



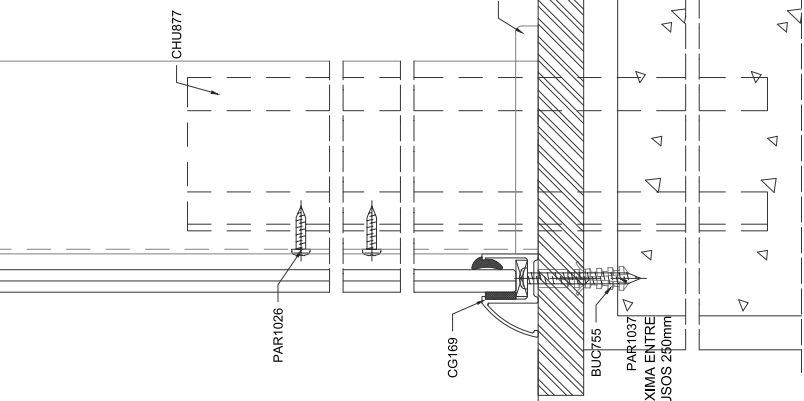
DETALHE - FIXAÇÃO LATERAL
CORTE VERTICAL



DETALHE - FIXAÇÃO LATERAL
VISTA SUPERIOR

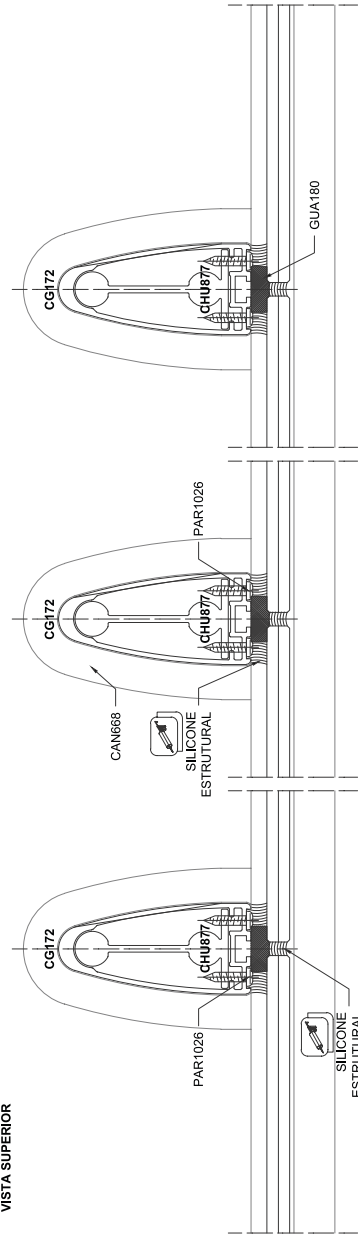


CORTE 02



CORTE 01
LADO EXTERNO

DISTÂNCIA MÁXIMA ENTRE PARAFUSOS 250mm

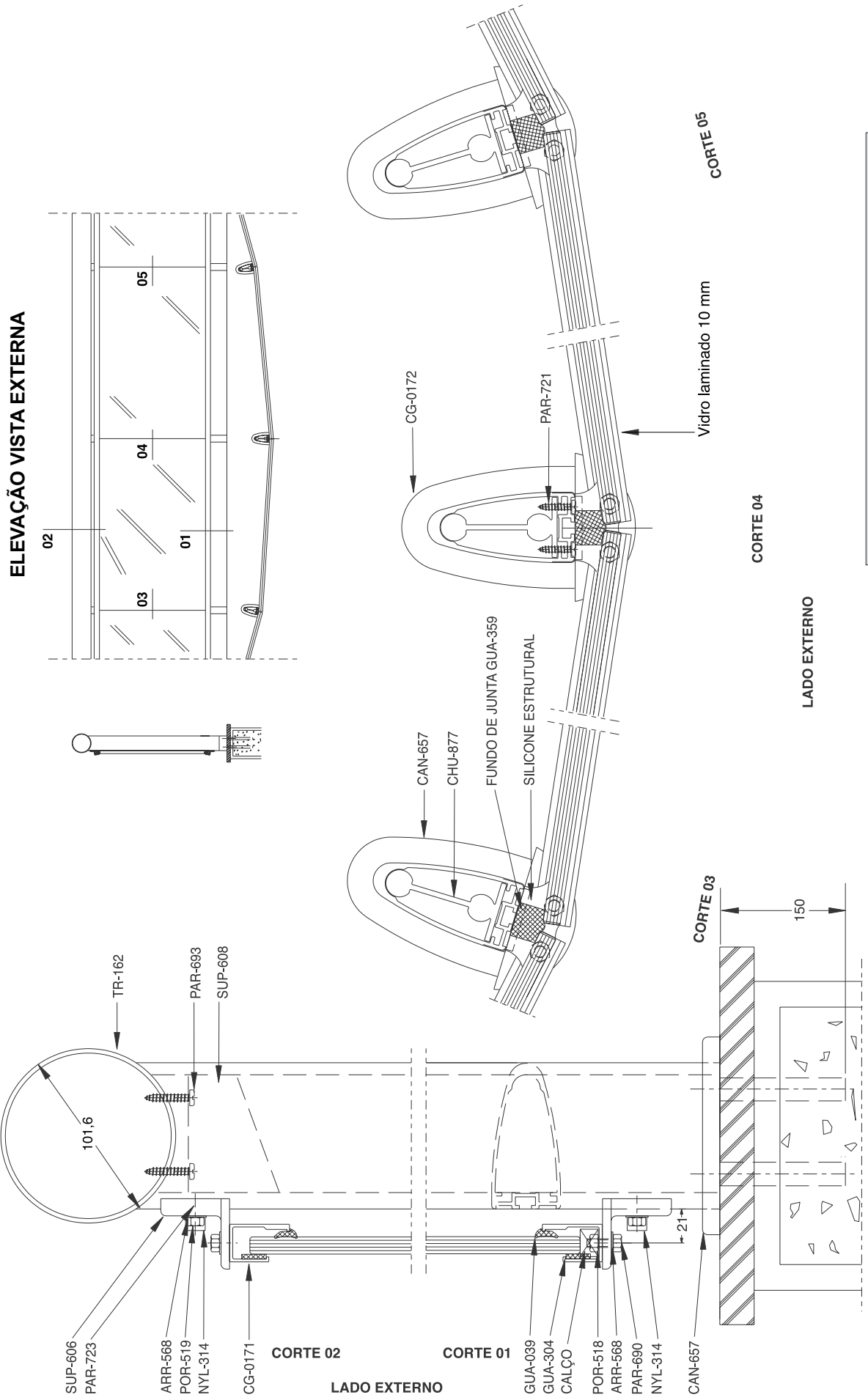


CORTE 03

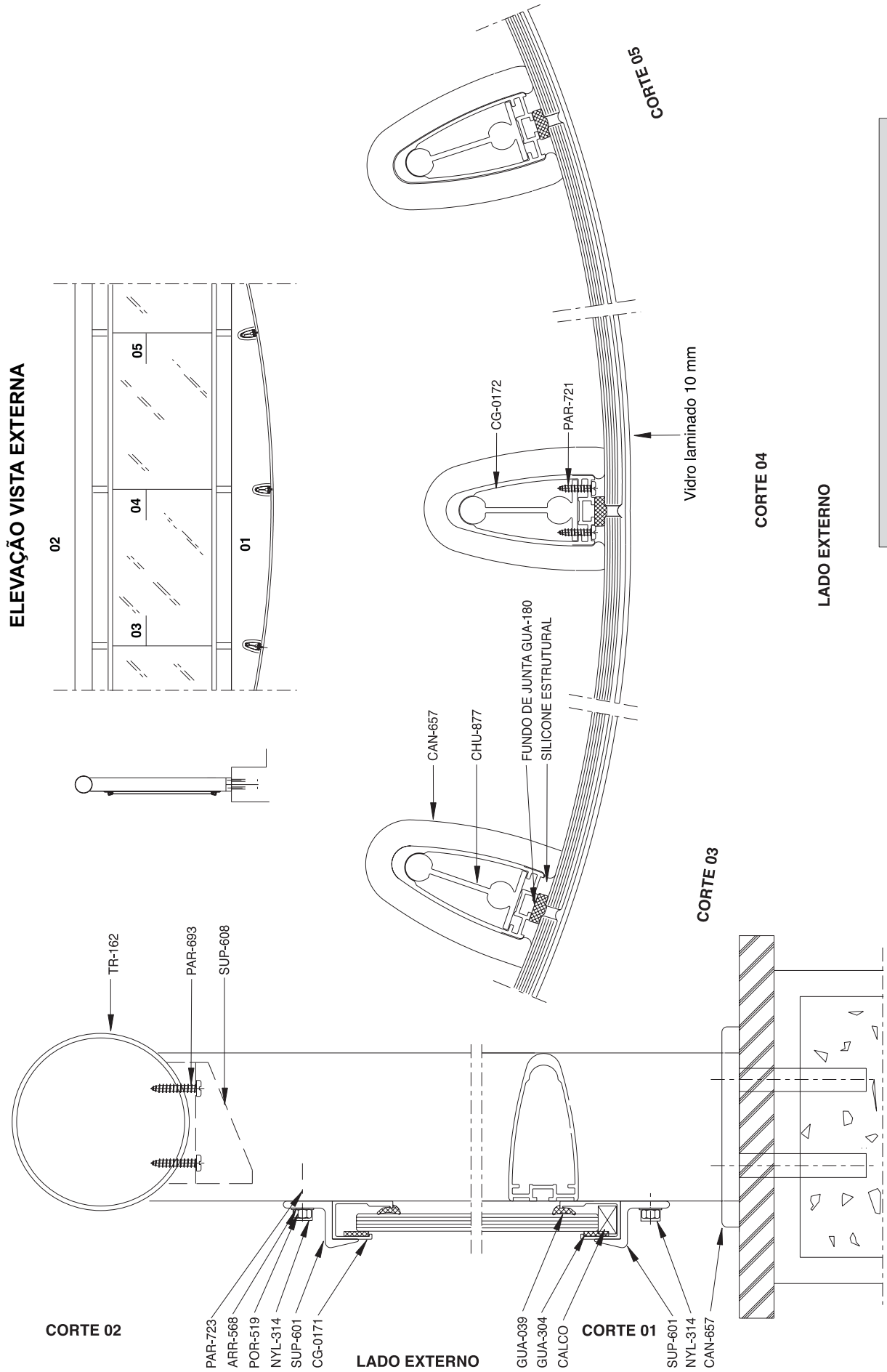
CORTE 04
LADO EXTERNO

CORTE 05

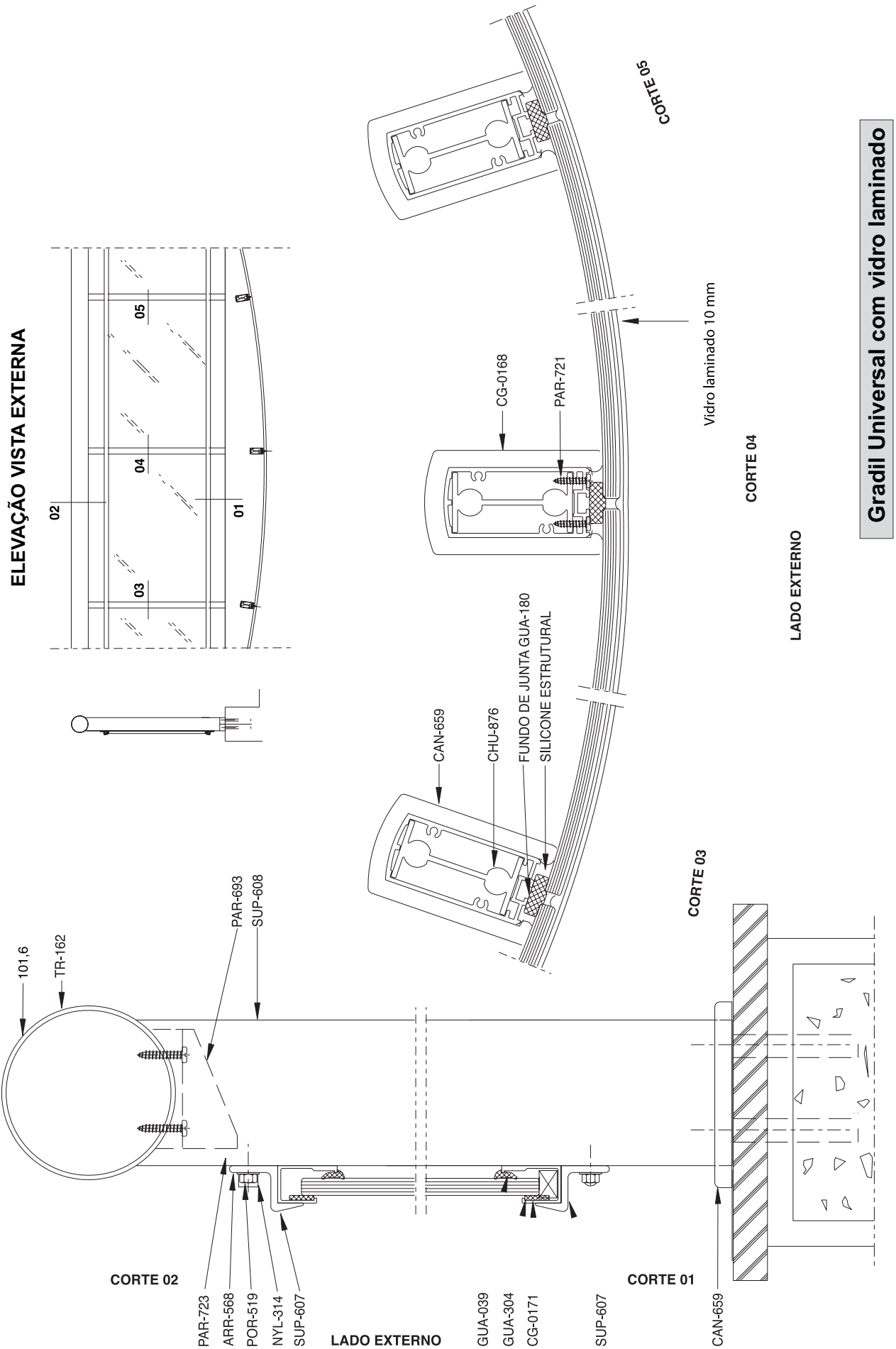
Gradil Universal com vidro laminado



Gradil Universal com vidro laminado

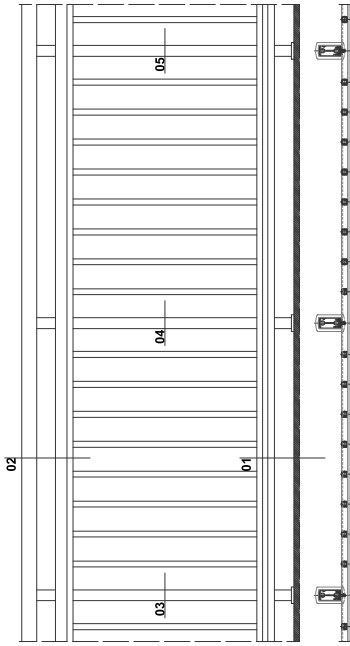


Gradil Universal com vidro laminado

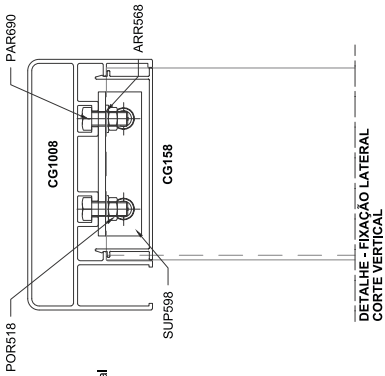


Gradil Universal com vidro laminado

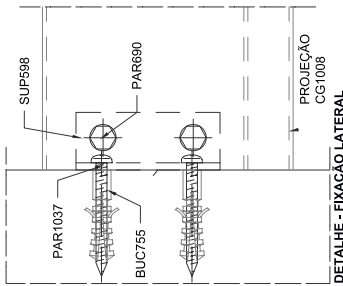
ELEVAÇÃO VISTA EXTERNA



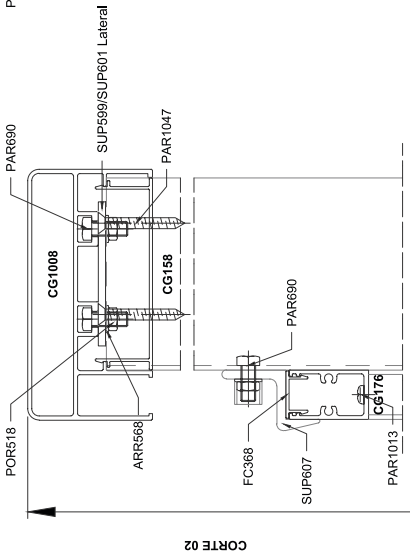
ELEVAÇÃO



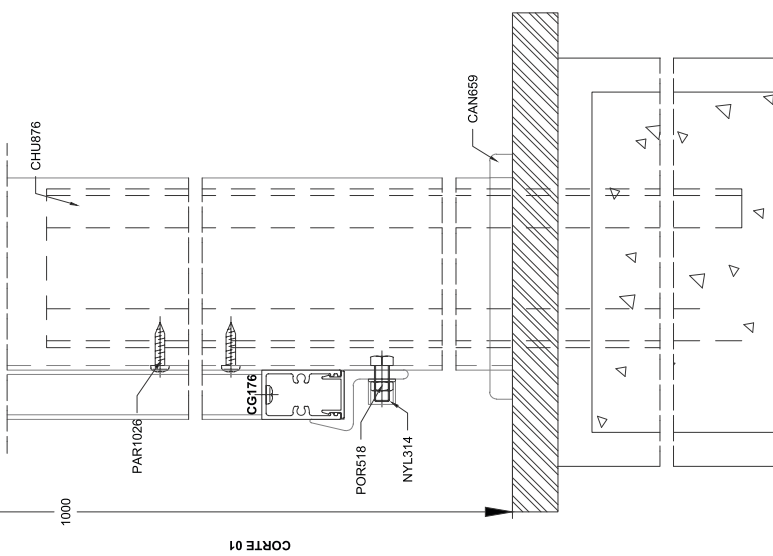
DETALHE - FIXAÇÃO LATERAL
CORTE VERTICAL



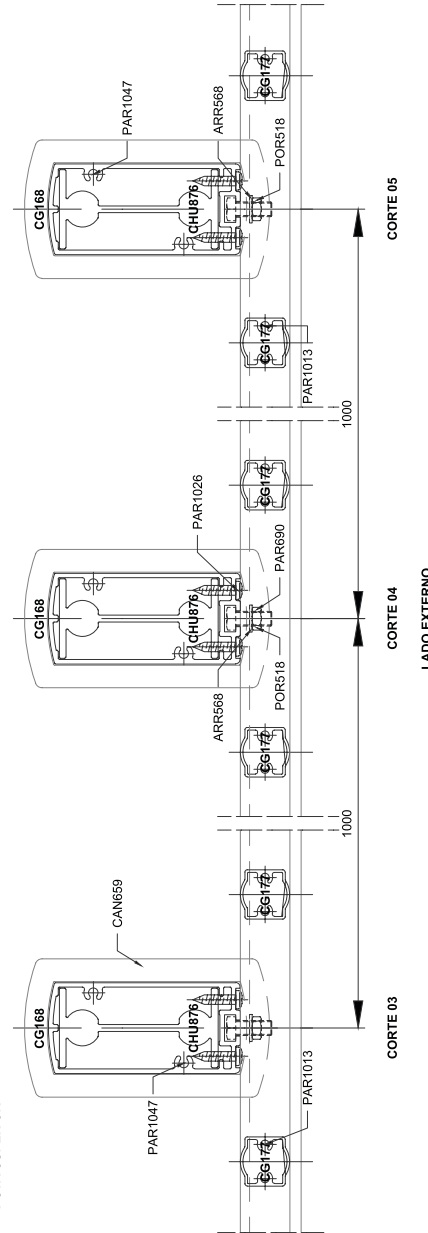
DETALHE - FIXAÇÃO LATERAL
VISTA SUPERIOR



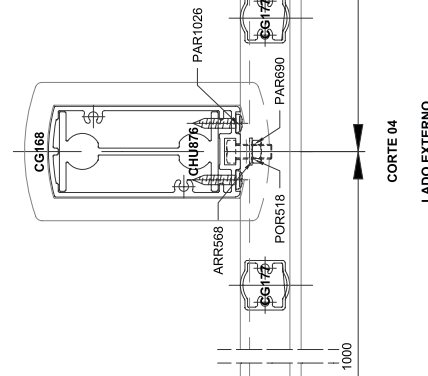
LADO EXTERNO
CORTE 01



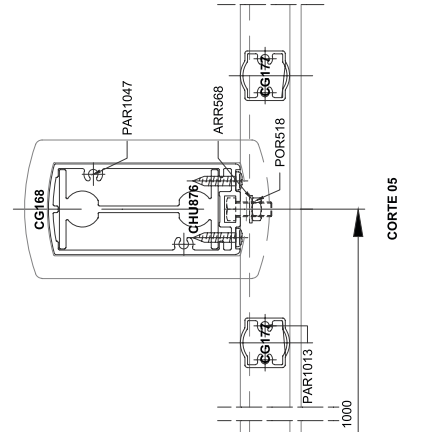
CORTE 02



CORTE 03



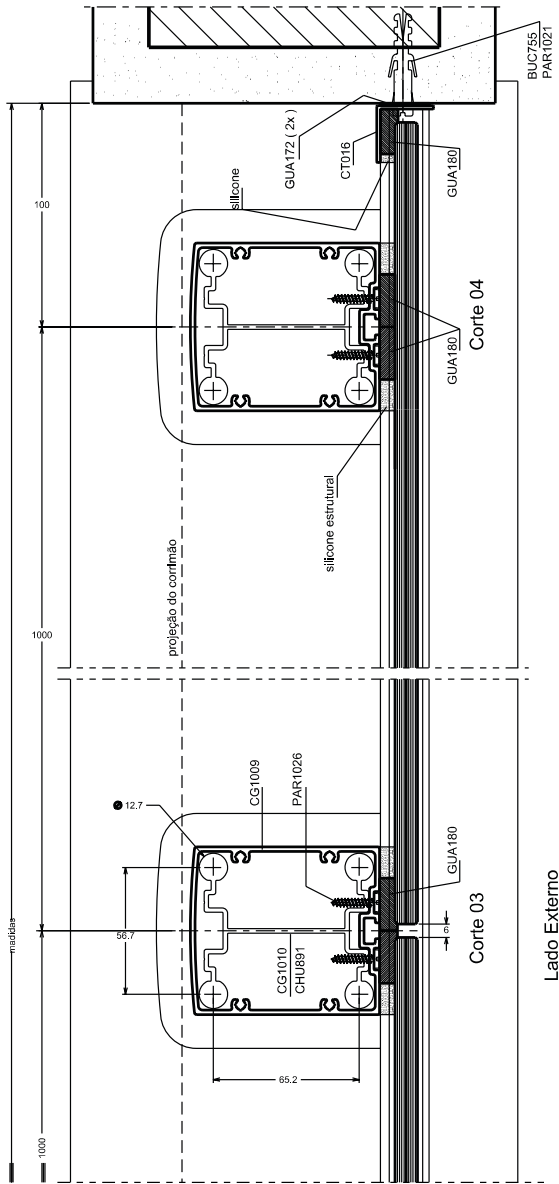
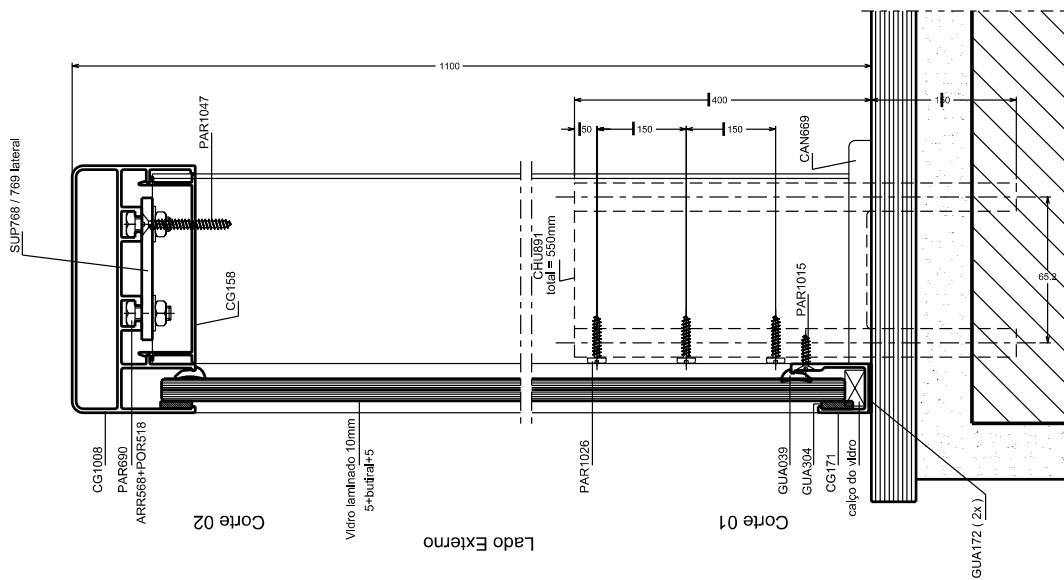
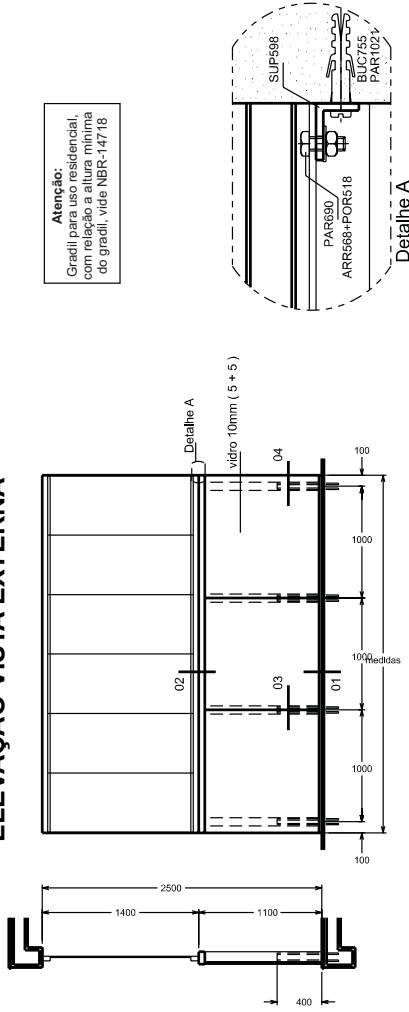
CORTE 04
LADO EXTERNO



CORTE 05

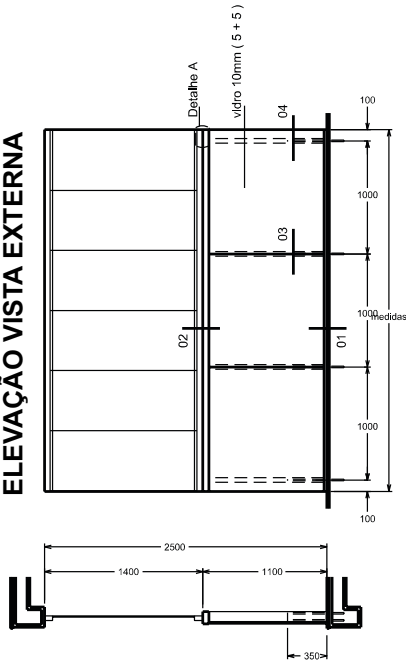
Gradil Universal com barroto frontal

ELEVAÇÃO VISTA EXTERNA

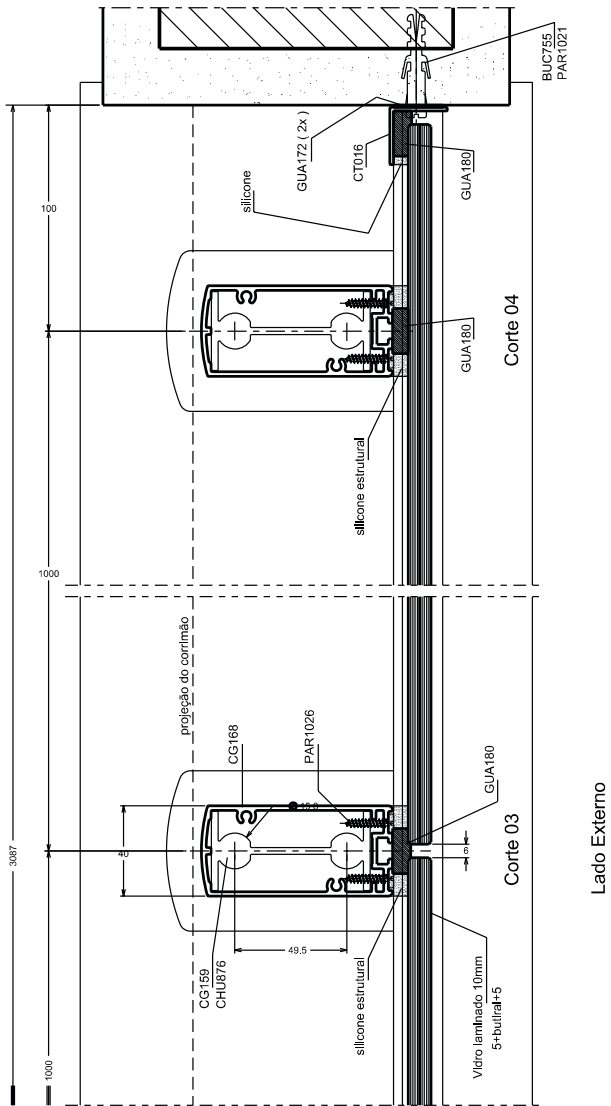
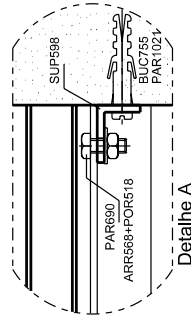


**Gradil fechamento sacada montante CG1009
chumbador 4 pinos 12,7 mm**

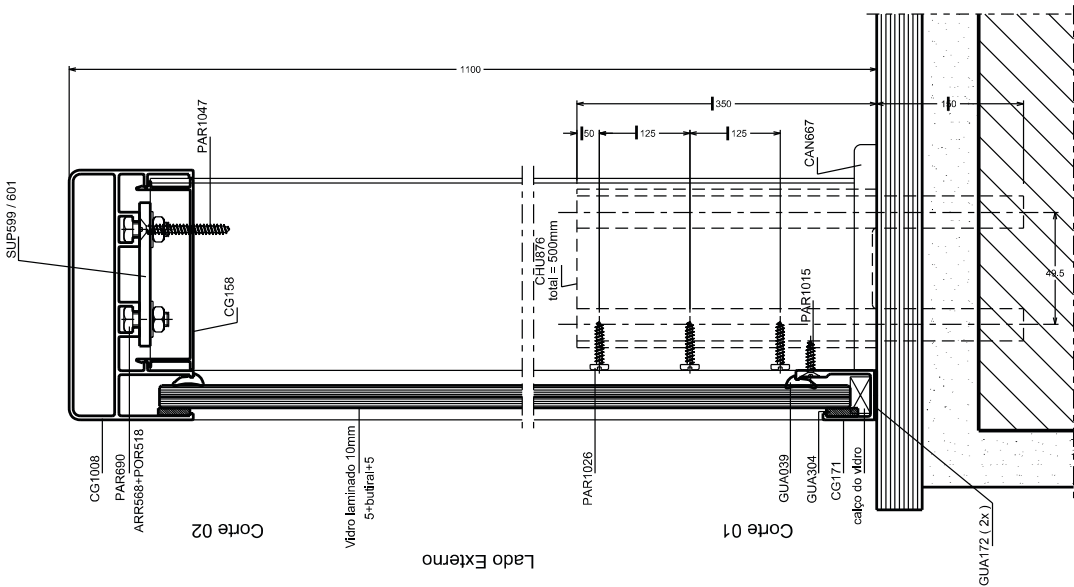
ELEVAÇÃO VISTA EXTERNA



Atenção:
Gradil para uso residencial,
com relação à altura mínima
do gradil, vide NBR-14716



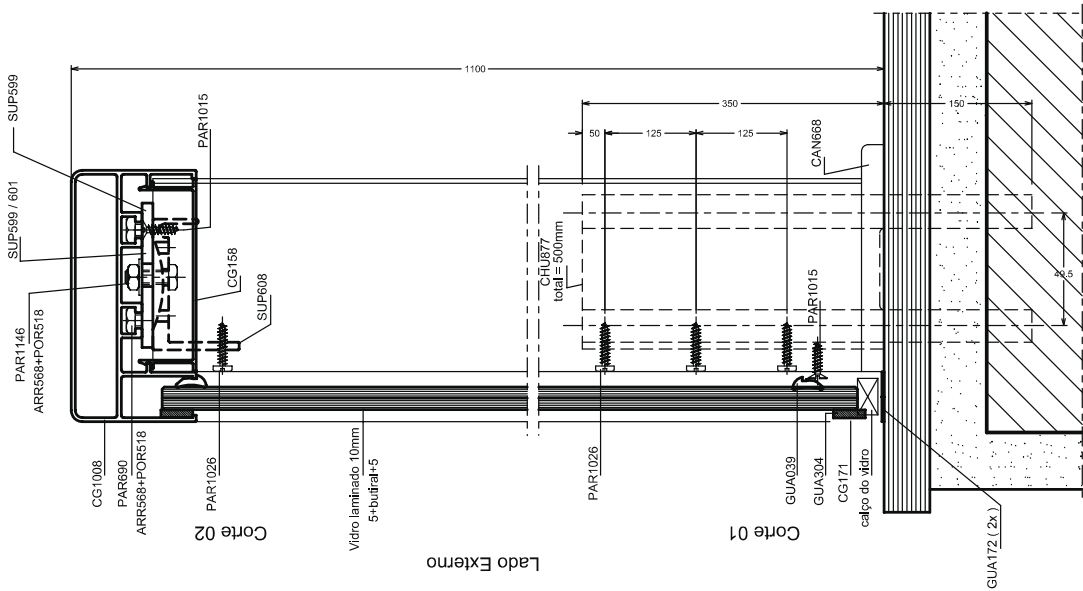
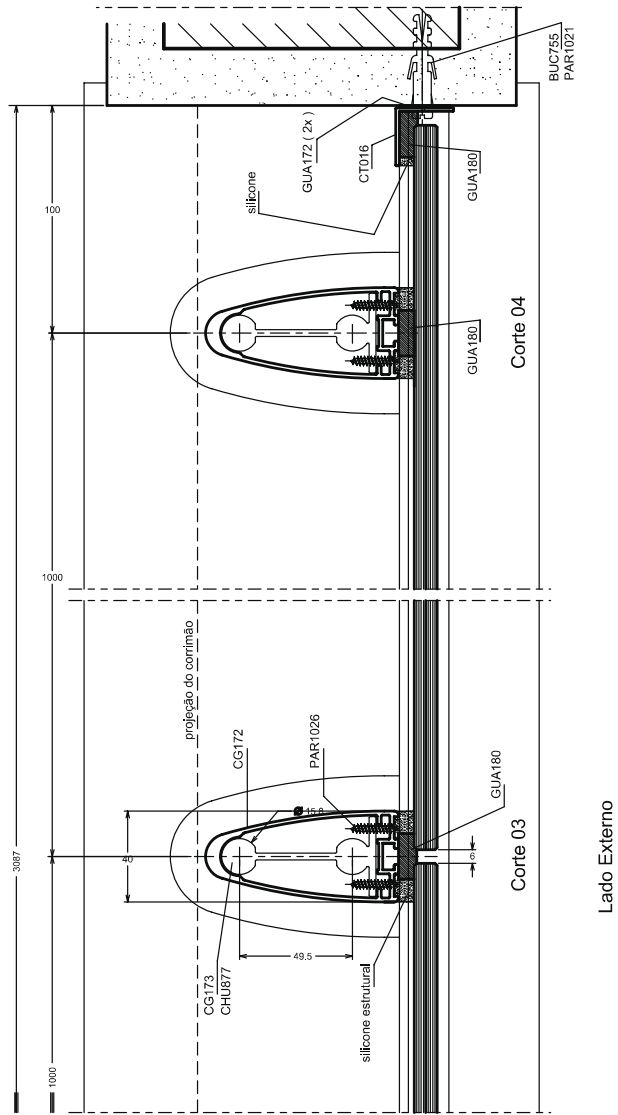
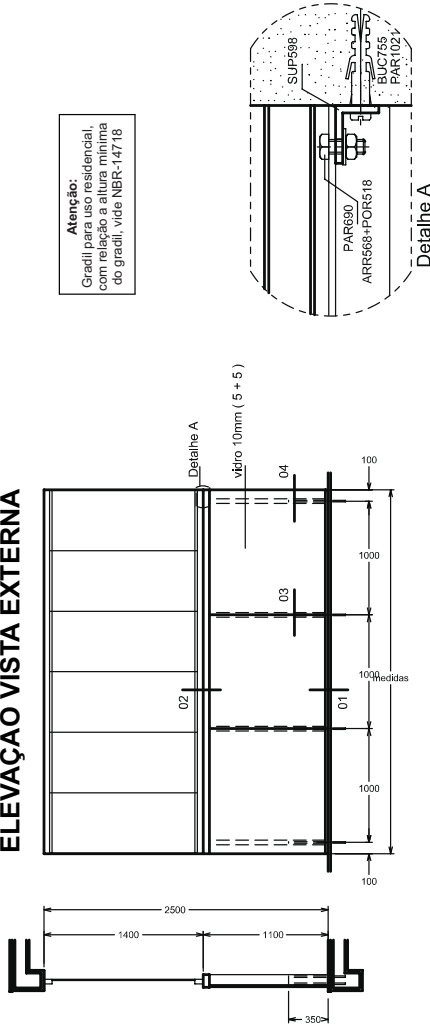
Lado Externo



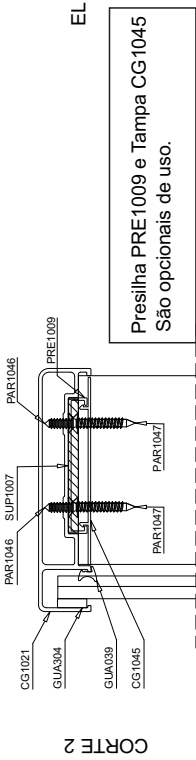
Lado Externo

**Gradil fechamento sacada montante CG168
chumbador 2 pinos 15,8 mm**

ELEVAÇÃO VISTA EXTERNA



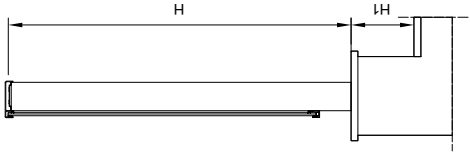
**Gradil fechamento sacada montante CG172
chumbador 2 pinos 15,8 mm**



Presilha PRE1009 e Tampa CG1045
São opcionais de uso.

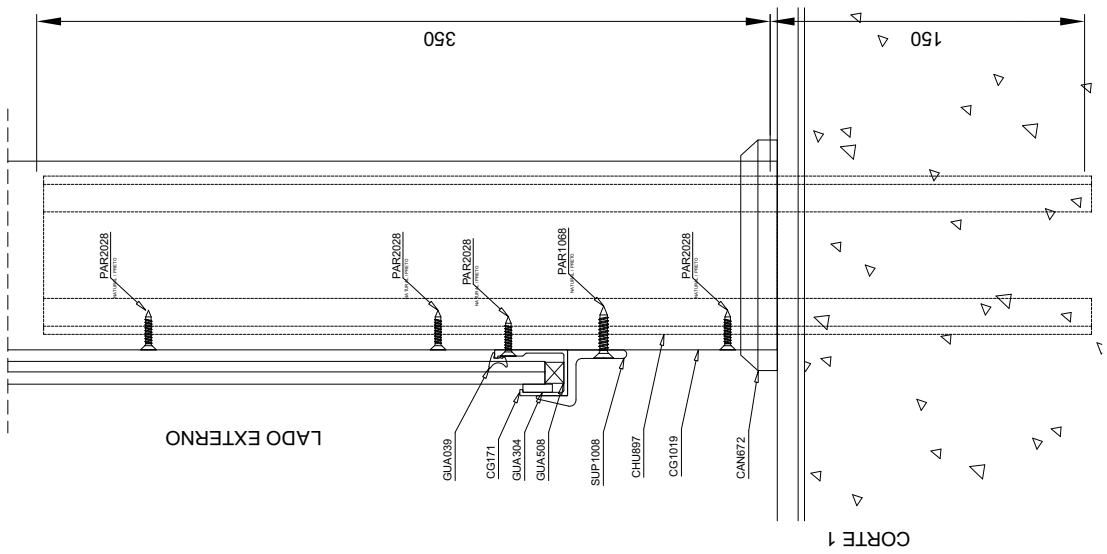
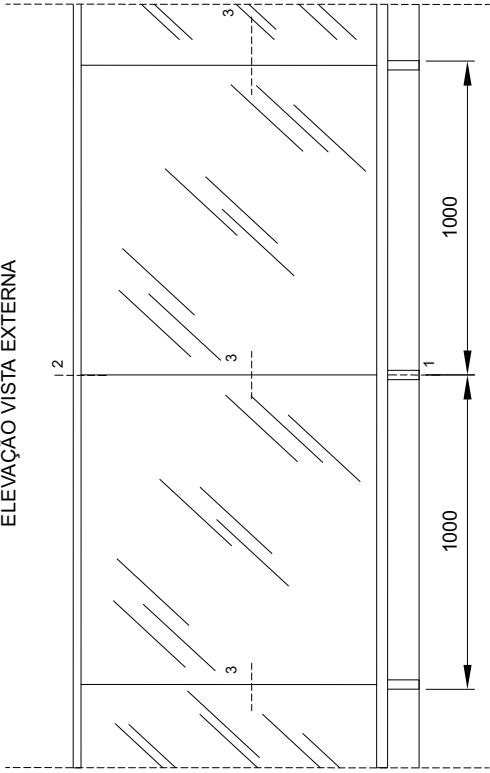
CORTE 2

ELEVAÇÃO VISTA LATERAL



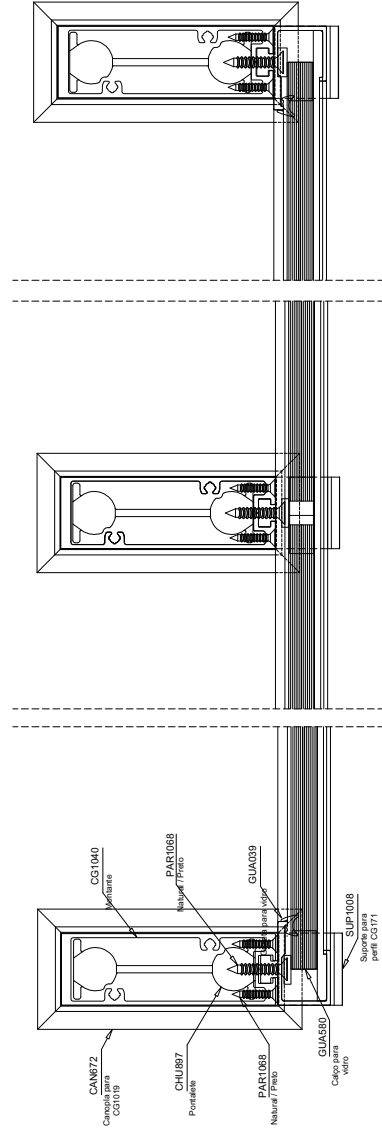
Alturas H de acordo com
a norma NBR 14.718

ELEVAÇÃO VISTA EXTERNA



CORTE 1

LADO EXTERNO



CORTE 3
LADO EXTERNO

Gradil Slim com vidro laminado 10 mm

UNIVERSAL

VARANDA E GRADIL

Catálogo UNIVERSA VARANDA®

Edição 02

www.hydro.com



Hydro